

DUO 8600 XL

Münz- und Chipkartensystem



Betriebsanleitung



HOLTkamp
Electronics GmbH

Wichtig: Für eine sichere und sachgerechte Anwendung, Betriebsanleitung und weitere produktbegleitende Unterlagen sorgfältig lesen und für spätere Verwendungen aufbewahren!

Für Irrtümer, technische Fehler, Druckfehler und Unvollständigkeit übernehmen wir keine Haftung.



Südstraße 40 / D-49084 Osnabrück
info@holtkamp.de / www.holtkamp.de

EU-Konformitätserklärung / European Union conformity explanation

Für das nachfolgend bezeichnete Erzeugnis / For the following designated product

Zeitsteuerung vom Typ / Time control type

DUO 8600/XL

mit Notaus-Timer (110%)-Funktion / with emergency stop timer (110%) function

wird hiermit bestätigt, dass die Bauart, in der von uns in Verkehr gebrachten Ausführung, den unten genannten Normen entspricht.

It is hereby confirmed, that the construction in that execution brought by us in traffic corresponds to the standards specified down.

Diese Erklärung gilt für alle Geräte, die nach den beiliegenden technischen Unterlagen, welche Bestandteile dieser Erklärung sind, hergestellt werden.

This explanation applies to all devices, after the enclosed technical documents, which are components of this explanation, are manufactured.

Einschlägige EG-Richtlinien / Relevant EC guidelines
RoHS-Richtlinie 2011/65/EU / RoHS Directive 2011/65 / EU

1. 2006/95/EG (Niederspannungsrichtlinie)
2006/95/EG (low-voltage guideline)
geändert durch
changed through
2014/35/EU
2. 2004/108/EG (EMV-Richtlinie)
2004/108/EG (EMV guideline)
geändert durch
changed through
2014/30/EU

Angewendete harmonisierte Normen:
Applied one harmonized standards:

- EN 60335-1 von 01/2012 (Sicherheit)
- EN 60335-1 from 01/12 (security)
- EN 55022 von 12/11 (Emissionen)
- EN 55022 von 12/11 (emissions)
- EN 61000-3, Teil 2 + 3 von (03/2015 und 03/2014) (Emissionen)
- EN 61000-3, Teil 2 + 3 von (03/2015 und 03/2014) (emissions)
- EN 61000-6, Teil 1 + 2 von (10/2007 und 03/2006) (Immunität)
- EN 61000-6, Teil 1 + 2 von (10/2007 und 03/2006) (immunity)

Diese Erklärung ist bindend für den Hersteller
This declaration is binding on the manufacturer

Manfred Holtkamp Elektronik GmbH
Südstraße 40 in 49084 Osnabrück
abgegeben durch:
Signature:
M. Hashemizadeh (EMV-Beauftragter)

Hashemizadeh

Osnabrück, den 12.12.2017

Telefon: +49 541 97120-0, Fax: +49 541 97120-40
Geschäftsführung: Magnus Michael, Uwe Staudinger; Sitz der Gesellschaft: Osnabrück, AG Osnabrück HRB 213567
Banken: Deutsche Bank Osnabrück, IBAN: DE28 2657 0090 0039 5251 00; SWIFT/BIC: DEUTDE33B265
Die Lieferung erfolgt zu unseren Allgemeinen Geschäftsbedingungen mit Stand Juni 2011 nach ZVEI unter Einbeziehung der Softwareklausel zur Überlassung von Standard-Software als Teil von Lieferungen mit Stand April 2012 nach ZVEI.
Zusätzlich gelten unsere Vertragsbedingungen „Hardware/Schaltplan/Layout“ und „Auftragsfertigung“.
Es gelten unsere Einkaufsbedingungen mit Stand Januar 2018.



Inhaltsverzeichnis

1	Rechtliche Hinweise	5
2	Gewährleistung	5
3	Sicherheitshinweise	5
4	Hinweise zur Reinigung und Wartung	5
5	Gerätespezifische Daten	6
6	Allgemeine Daten	6
7	Abbildungen	7
7.1	Abbildung des Gerätes	7
7.2	Abbildung der Elektronik.....	8
9	Leistungsprofil	12
10	Die Chipkarten-Typen	13
11	Die Betriebsarten	13
12	Allgemeines zur Programmierung	14
12.1	Erklärung der Programmierpositionen	14
12.2	Die Grundprogrammierung für die Betriebsart „Timer“ (Werksgrundeinstellung).....	14
12.2.1	Zeit/Preis-Menü:.....	14
12.2.2	Uhr-Menü:.....	19
12.2.3	Konfigurations-Menü	21
12.2.4	Buskonfigurations-Menü	25
13	Kartenaufwertung	26
13.1	Personal-Aufwerte-Modus	26
13.2	Kartenaufwertung per Geldeinwurf (Kundenbetrieb).....	27
14	Statistiken	28
14.1	Erklärung der Statistikwerte.....	28
14.2	Abfrage der Statistikwerte bei ausgewählter Betriebsart „Timer“	29
14.3	Abfrage der Zählerstände bei ausgewählter Betriebsart "Aufwerter"	29
14.4	Löschen der Zählerstände.....	30
14.5	Abfrage der Fehlerstatistiken.....	30
14.6	Auslesen der Codierung	31
14.7	Löschen der Fehlerstatistiken.....	31
15	Nicht programmierbare Sonderausstattungen	31
15.1	Schütz 2 x 20 A oder 4 x 20 A wahlweise	31
15.2	Anschlussmöglichkeit für Zeitstopp	31
15.3	Stromabhängiger Zeitstopp	31
15.4	Anschlussmöglichkeit für Putztaste	31
15.5	Interner Kurzzeitimpuls für Waschmaschinentüröffnung	31
15.6	Potentialfreier Relaiskontakt.....	31
15.7	Schlüsselschalter für kostenlose Benutzung	31
15.8	Anschlussmöglichkeit für Löschtaste.....	31
15.9	Fernanzeigen inkl. Anschlussmöglichkeit im DUO mit bzw. ohne Fernstarttaste	32
16	Bei Fehlfunktionen	33
Index	36

1 Rechtliche Hinweise

Alle Rechte vorbehalten. Kein Teil dieser Anleitung darf in irgendeiner Form, ohne Genehmigung der Holtkamp Elektronik GmbH, reproduziert oder vervielfältigt werden. Die Rechte für die in Steuer- und Speicherbausteinen enthaltene Software liegen ausschließlich beim Hersteller. Grundsätzlich verboten ist das Auslesen und Kopieren der Programminhalte.

Die Holtkamp Elektronik GmbH haftet nicht gegenüber dem Käufer dieses Produkts oder Dritten für Schäden, Verluste, Kosten oder Ausgaben, die vom Käufer oder Dritten verursacht wurden aufgrund von Unfall, Missbrauch des Produkts oder unerlaubter Änderungen, Reparaturen oder Neuerungen. Die Holtkamp Elektronik GmbH haftet weiterhin nicht für Verluste, Kosten, Störungen oder Folgeschäden, die durch den Einsatz der Steuerung entstehen.

Die technischen Daten entsprechen dem aktuellen Stand. Druckfehler, Irrtümer und Änderungen vorbehalten. Ältere Anleitungen verlieren mit Erscheinen dieser ihre Gültigkeit.

3 Sicherheitshinweise

Die Münz-/Chipkartenautomaten sind nach dem Stand der Technik und den anerkannten sicherheitstechnischen Regeln gebaut. Dennoch können bei seiner Verwendung Gefahren für Leib und Leben des Benutzers oder Dritter, bzw. Beeinträchtigungen des Münz-/Chipkartenautomaten und anderer Sachwerte entstehen. Benutzen Sie den Münz-/ Chipkartenautomaten nur in einwandfreiem Zustand, sowie bestimmungsgemäß, sicherheits- und gefahrenbewusst, unter Beachtung der Bedienungsanleitung!

Lassen Sie insbesondere Störungen, welche die Sicherheit beeinträchtigen können, umgehend beseitigen! Bewahren Sie die Bedienungsanleitung ständig am Einsatzort des Münz-/Chipkartenautomaten griffbereit auf! Beachten Sie, ergänzend zur Bedienungsanleitung, die allgemein gültigen gesetzlichen und sonstigen verbindlichen Regelungen zur Unfallverhütung und zum Umweltschutz! Nehmen Sie keine Veränderungen und/oder Umbauten am Münz-/Chipkartenautomaten ohne Genehmigung des Herstellers vor. Ersatzteile müssen, den vom Hersteller festgelegten Anforderungen entsprechen.

4 Hinweise zur Reinigung und Wartung

Das Gerät ist weitgehend wartungsfrei. Bei schlechter Münzakzeptanz kann die Münz-Laufbahn des Elektronischen Mehrfach-Münzprüfers mit einem feuchten Tuch oder Pinsel gereinigt werden, um Staub und Ablagerungen zu entfernen. Auf keinen Fall dürfen Reinigungs- oder Schmiermittel zur Reinigung der Münzlaufbahn verwendet werden! Das Metallgehäuse kann mit einem feuchtem Lappen und wasserlöslichem Reinigungsmittel gereinigt werden. Verwenden Sie auf keinen Fall Verdüner, Benzin, Aceton oder scheuernde Putzmittel.

2 Gewährleistung

Auf die Funktion des Gerätes wird eine Garantie von 12 Monaten gewährt. Die Garantie beschränkt sich ausschließlich auf technische Mängel des Gerätes, weitergehende Ansprüche können nicht anerkannt werden.

Des Weiteren gelten unsere Allgemeinen Geschäftsbedingungen, mit Stand Juni 2011, für Erzeugnisse und Leistungen der Elektroindustrie (ZVEI) – siehe auch Homepage: www.holtkamp.de.

Bei Manipulation am Gerät erlischt jegliche Haftung.

Dies ist nur bei Originalersatzteilen gewährleistet. Halten Sie die vorgeschriebenen oder in dieser Bedienungsanleitung angegebenen Fristen für wiederkehrende Wartungsintervalle ein!

Sorgen Sie für sichere und umweltschonende Entsorgung von Kunststoffteilen und elektronischen Austauschteilen!

Für Schäden, welche durch nicht bestimmungs- oder sachgerechte Benutzung entstehen, haftet der Hersteller nicht.

Das Risiko trägt allein der Anwender. Zur bestimmungsgemäßen Verwendung gehören auch das Beachten der Bedienungsanleitung und die Einhaltung der Inspektions- und Wartungsbedingungen.

5 Gerätespezifische Daten

Nach Anlegen der Betriebsspannung erscheint im Display für ca. 2 Sekunden: Holtkamp XL X.x, darunter in der zweiten Zeile: T-Timer. Es handelt sich dabei um die Angabe der Software-Version (X.x) sowie um die Betriebsart des DUO (T-Timer). Diese Angaben unterliegen der technischen Weiterentwicklung des DUO und Ihrer Bestellung.

Für spätere Rückfragen und Bestellungen ist es deshalb sinnvoll, diese beiden Angaben zu kennen. Darum notieren Sie sich diese im Display erscheinenden Kürzel unbedingt für den Fall späterer technischer Rückfragen in der nachstehenden Tabelle.

Schließungsnummer (auf dem Schlüssel eingeprägt)	
Betriebsart und Softwareversion (erscheint als Zahl auf dem Display ca. 2 Sekunden lang nach dem Einschalten)	
Seriennummer (auf dem Typenschild vermerkt)	
Kommission (Name Endkunde)	
Händler (über den das Gerät bezogen wurde)	

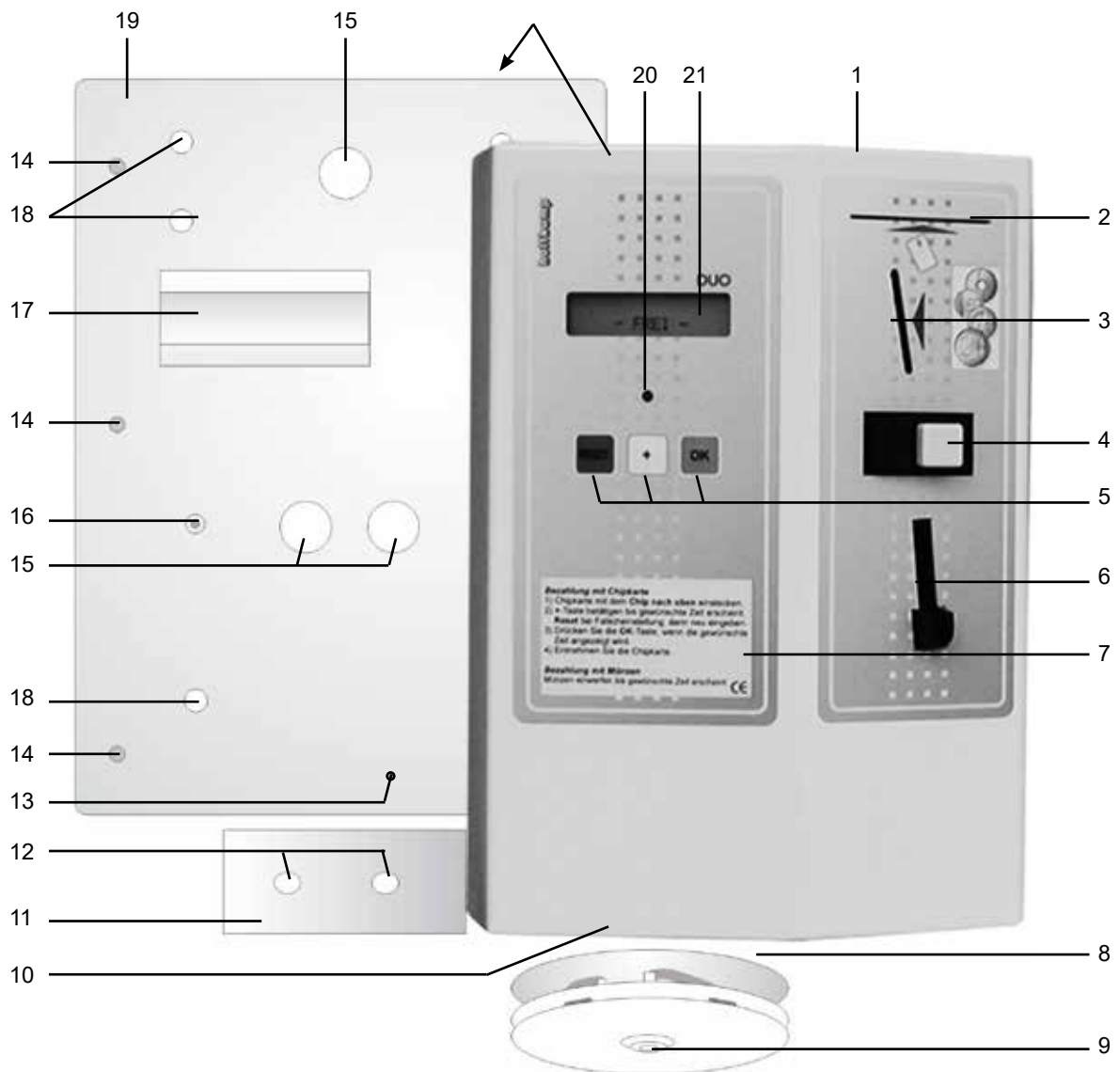
6 Allgemeine Daten

Material Gehäuse	Stahlblech verzinkt 2 mm
Farbe Gehäuse	pulverbeschichtet weiß RAL 9016 *
Abmessungen	H 300 mm x B 218 mm x T 141 mm
Spannungsversorgung	230 V oder 24 V, 50 / 60 Hz
Schaltleistung	6,3 A bei $\cos \phi = 1$
Leistungsaufnahme	10 VA
Kabeleinführung	von hinten (3 Bohrungen)
Temperaturbereich	0°C - 50°C
Schutzklasse	I bei 230V~ bzw. III bei 24V~
Schutzart	IP 20
Gewicht (mit leerem Münsack)	ca. 7,5 kg
Gewicht (mit vollem Münsack)	ca. 15 kg
Sicherung Platine SI 1	100mA T
Sicherung Hauptrelais SI 2	6,3A MT
Sicherung Nachlaufrelais SI 3	6,3A MT
Achtung: Sicherungen dürfen nur durch solche mit gleichen Werten ersetzt werden!	

Produktionstechnische Änderungen sowie technische Weiterentwicklungen vorbehalten.

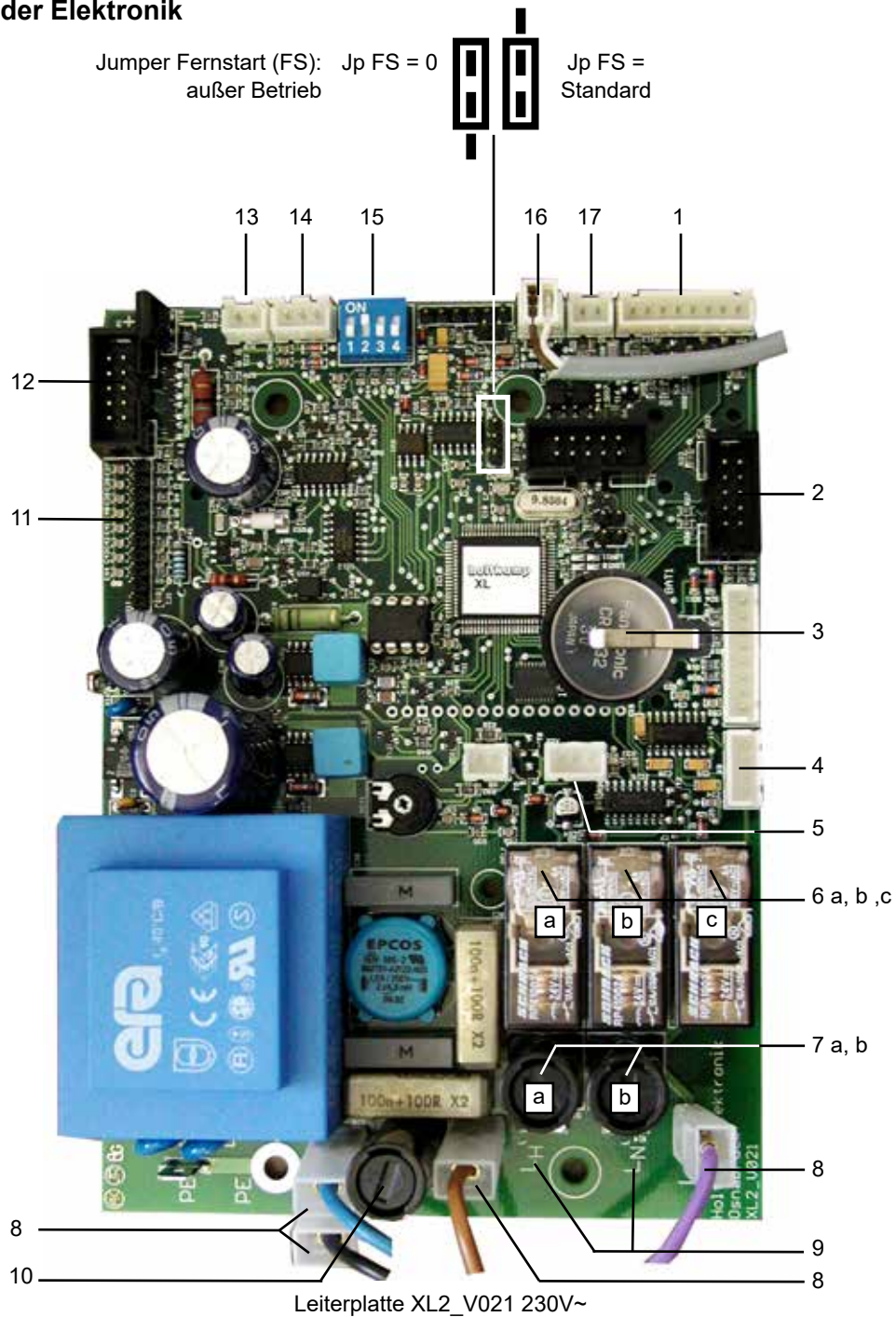
7 Abbildungen

7.1 Abbildung des Gerätes



- | | | | |
|----|-------------------------|----|------------------------------------|
| 1 | Gehäuse | 12 | Löcher für 13 |
| 2 | Kartenschlitz | 13 | Befestigungsbolzen |
| 3 | Münzeinwurf | 14 | Befestigungsbolzen für das Gehäuse |
| 4 | Münzrückgabeknopf | 15 | Kabeleinführungen |
| 5 | RESET-; PLUS; -OK-Taste | 16 | Erdungspunkt |
| 6 | Münzrückgabe | 17 | SB-Steg |
| 7 | Beschriftungsfeld | 18 | Befestigungslöcher |
| 8 | Münzentnahme | 19 | Rückwand |
| 9 | Schloss | 20 | Betriebsanzeige LED |
| 10 | Münzsack | 21 | LCD-Anzeige |
| 11 | Sicherungsblech | | |

7.2 Abbildung der Elektronik



- | | | | |
|----|--|----|---|
| 1 | Serielle Schnittstelle | 9 | Anschlüsse für potentialfreie Relaiskontakte <input type="checkbox"/> |
| 2 | Anschluss für Elektronischen Mehrfach-Münzprüfer | 10 | Sicherung Leiterplatte |
| 3 | Batterie | 11 | Anschluss für Folientastatur |
| 4 | Anschluss für serielle Fernanzeige | 12 | Anschluss für Chipkartenkontaktereinheit |
| 5 | Anschluss für Überbrückungsschalter | 13 | Anschluss für Chipkartenauswurf |
| 6a | Zusatzrelais für 110%-Abschaltung | 14 | Anschluss für externe Zeitschaltuhr <input type="checkbox"/> |
| 6b | Hauptrelais | 15 | DIP-Schalter Nr. 1-4 |
| 6c | Nachlaufrelais | 16 | Anschluss für Fernstart |
| 7a | Sicherung Hauptrelais | 17 | Anschluss für Zeitstopp bzw. Putztaste oder Löschtaste |
| 7b | Sicherung Nachlaufrelais | | |
| 8 | Elektrischer Anschluss | | <input type="checkbox"/> Sonderausstattung |

8 Installation

8.1 Installationshinweise

Durch hochwertige Mikroelektronik erreicht dieses Gerät ein Höchstmaß an Zuverlässigkeit im täglichen Gebrauch. Sie kann jedoch nur gewährleistet werden, wenn auch die Installation des Gerätes fachgerecht durchgeführt wird. Beachten Sie deshalb bei der Installation unbedingt, ...

- dass sie nur nach den gültigen VDE-Vorschriften und nur von autorisierten Elektrofachleuten durchgeführt werden darf.
- dass beim Zeitzähler mit 230V~ Versorgungsspannung der Anschluss des Schutzleiters unbedingt erforderlich ist, beim Zeitzähler mit 24V~ (Schutzkleinspannung) wird der Schutzleiter als Funktionserde benötigt.
- dass der Fußbodenbelag antistatisch und ableitfähig sein muss, um eine Gefährdung der Elektronik durch statische Aufladung auf ein Minimum zu reduzieren.
- dass beim Schalten von Lasten an den Schützkontakten Abschaltfunken entstehen, die zu Fehlfunktionen und Störungen des Gerätes führen können! Zur Unterdrückung dieser Funken müssen geeignete Entstörkombinationen parallel zu den Schützkontakten vorgesehen werden. RC-Kombinationen zur Funkenunterdrückung sind nur durch unmittelbares Schalten parallel zu den Schützkontakten wirksam.
- dass Steuer- und Datenleitungen separat und in geschirmter Ausführung von Netzleitungen verlegt werden müssen. Die Abschirmung muss dabei einseitig an der DUO-Elektronik auf PE aufgelegt werden.
- dass eine Zuleitung verwendet wird, die einen ausreichend großen Querschnitt aufweist, um sowohl den DUO als auch den angeschlossenen Verbraucher zu versorgen. Es sollte mindestens einen Querschnitt von 1,5 mm² verwendet werden.

8.2 Montagehinweise

- Das Gerät ist nur für die Aufputzmontage geeignet.
- Das Gerät muss ausreichend befestigt werden, beachten Sie dabei auch das Gewicht des angesammelten Geldes im Gerät.
- Zur Befestigung befinden sich in der Gehäuserückwand sechs kleine Bohrungen. Schrauben und Dübel sind nicht im Lieferumfang enthalten.
- Das Gerät muss lot- und waagrecht montiert werden, um eine einwandfreie Funktion der Münzannahme zu gewährleisten. Das bedeutet, dass der Neigungswinkel des Gerätes maximal 2° nach vorn oder hinten und maximal 2° nach rechts oder links betragen darf.
- Die Geräteverkabelung erfolgt durch die zwei Bohrungen in der Rückwand. Das Gerät entspricht der Schutzart IP 20 und darf daher nur in trockenen Räumen verwendet werden. Wählen Sie die Kabel-Querschnitte der Zuleitung ausreichend groß. Bedenken Sie dabei auch die angeschlossene Last. Richten Sie sich nach den vor Ort geltenden VDE-Richtlinien.

8.3 Montageanleitung

- Die Stromzufuhr durch Umlegen des entsprechenden Trennschalters, der Sicherung oder sogar durch Auslösen des FI-Schutzschalters abschalten.
- Das Schloss der Münzentnahme aufschließen und die Münzentnahme entfernen.
- Die beiden Schrauben des Sicherungsblechs lösen, das Sicherungsblech entfernen und das Gehäuse soweit abheben, dass ein Abziehen der elektrischen Steckverbindungen möglich ist. Die elektrischen Steckverbindungen abziehen und das Gehäuse ganz entfernen.
- Mit Hilfe einer Wasserwaage die Wandplatte horizontal und vertikal ausrichten.



Der Neigungswinkel darf maximal 2° betragen. Nun die Bohrlöcher anzeichnen.

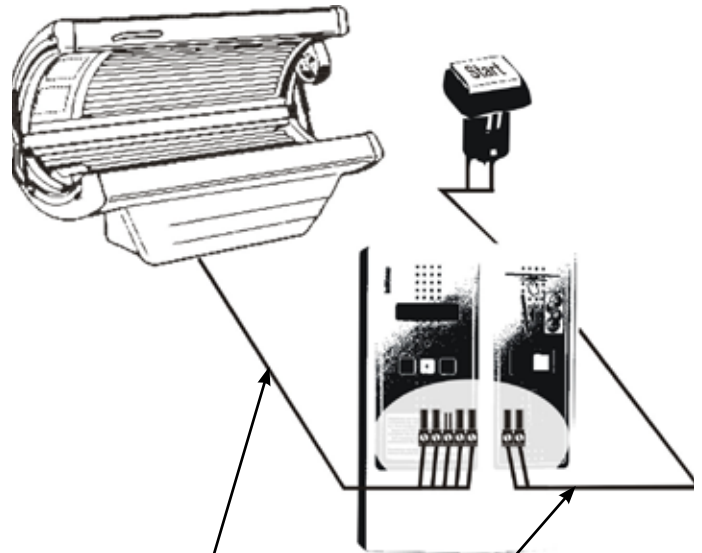
- Die Löcher bohren und geeignete Dübel einsetzen. Den elektrischen Anschluss durch die Löcher "15" (siehe 7.1 Abbildung des Gerätes) in der Rückwand vornehmen. Danach die Rückwand mit passenden Schrauben fest anbringen. Jetzt die elektrischen Steckverbindungen wiederherstellen. Nun das Gehäuse auf die Befestigungsbolzen "14" aufsetzen. Zur Konterung das Sicherungsblech durch die Öffnung der Münzentnahme auf die Befestigungsbolzen "13" aufsetzen und mit den mitgelieferten Schrauben festziehen.

8.4 Elektrischer Anschluss

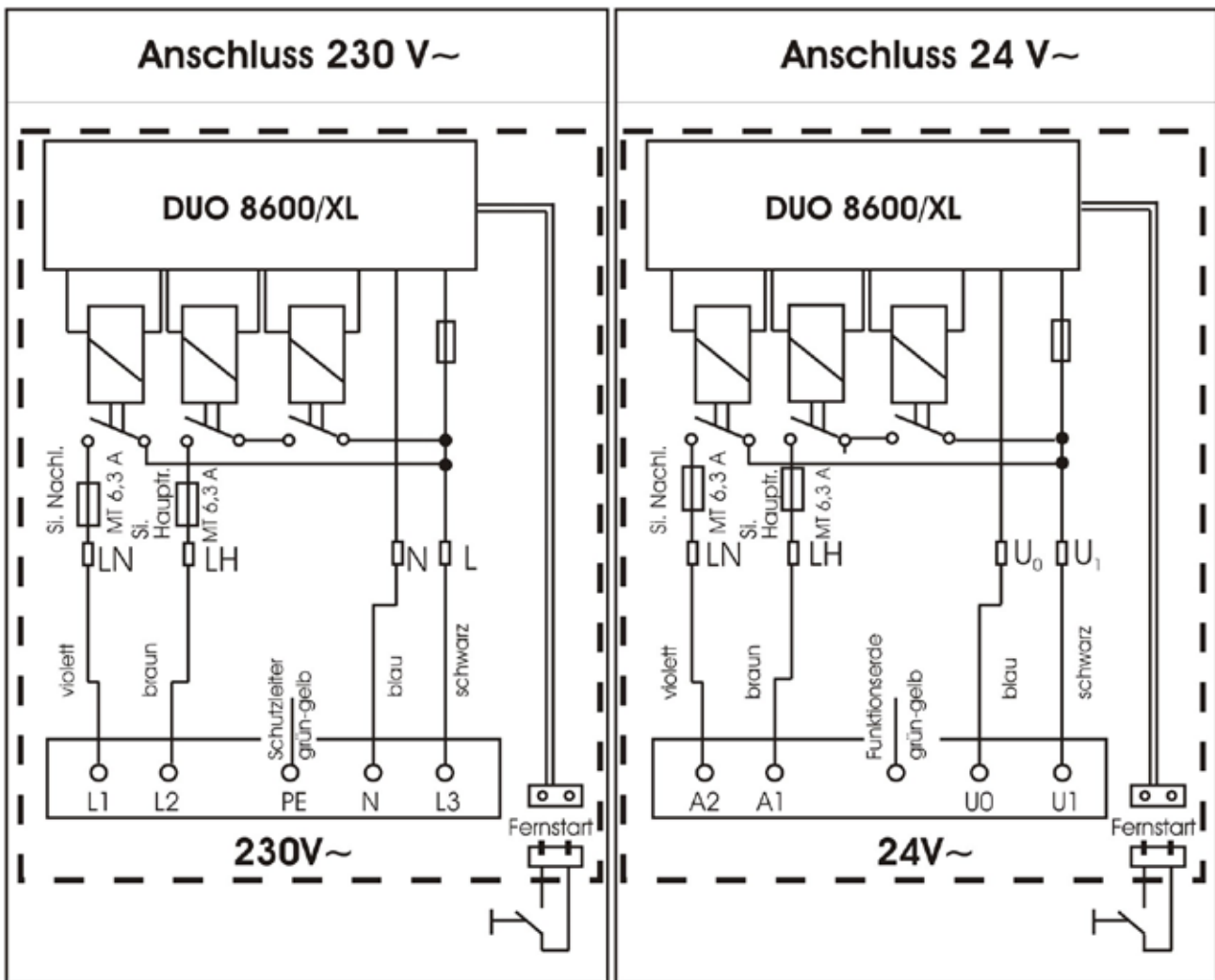
⚠ Den elektrischen Anschluss darf nur autorisiertes Fachpersonal vornehmen!

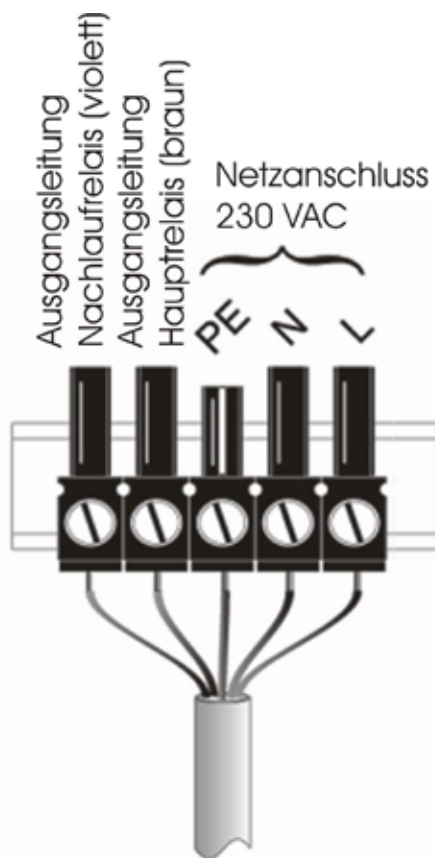
Der elektrische Anschluss muss nach den für den Einsatzort bestimmten gültigen VDE Vorschriften durchgeführt werden. Bei einem festen Anschluss ist eine all-polige Netztrenn-Schaltvorrichtung mit Kontaktabstand > 3 mm vorzusehen. Bevor mit dem elektrischen Anschluss begonnen wird, muss der dafür vorgesehene Stromkreis unbedingt abgeschaltet werden. Legen Sie dafür den entsprechenden Trennschalter um, nehmen Sie die Sicherung heraus oder lösen Sie den RCD-Schalter aus. Netz- und Kleinspannungsführende Leitungen müssen räumlich getrennt voneinander verlegt werden.

Kleinspannungsführende Leitungen sollten generell als abgeschirmte Leitungen verlegt werden. Nachdem der elektrische Anschluss erfolgte, kann der DUO wieder komplettiert werden.



⚠ Steuerleitung und Fernstart-Anschluss müssen getrennt voneinander verlegt werden!



Anschluss 230V**Fernstart (potentialfrei)****8.5 Erste Inbetriebnahme**

Nach kompletter Installation des DUO kann durch Einschalten des Stromkreises der DUO in Betrieb genommen werden. Sobald der Stromkreis eingeschaltet worden ist, erscheint im Display für ca. 2 Sekunden eine Information über die Betriebsart Ihres DUO und über die verwendete Softwareversion (z.B.: Holtkamp XL Soft X.x T-Timer -Frei-). Das Gerät ist jetzt betriebsbereit und kann nun nach Ihren Wünschen von Ihnen programmiert werden. Um sicherzustellen, dass die Programmierung richtig durchgeführt wurde, sollten Sie einen ausführlichen Testlauf durchführen. Nach diesem Testlauf sollten die Zählerstände gelöscht werden, um eine korrekte Abrechnung zu erhalten. Achten Sie bitte insbesondere darauf, dass die von Ihnen eingestellte Hauptzeit der angeschlossenen Sonnenbank Rechnung trägt. Wählen Sie also nie eine zu große Hauptzeiteinstellung, da dies eine Gefährdung für die Nutzer der Bank darstellen kann. Verwenden Sie auch die Einstellungsmöglichkeit Maximalzeit-Begrenzung und begrenzen Sie damit die maximal zu kaufende Hauptzeit auf ein für den Nutzer ungefährliches Maß.

- ➔ **März 2003 110%-ABSCHALTUNG nach Norm EN 60335-2-27/A11 (VDE 0700 Teil 27)**
Ab dem 01. Mai 2003 sind sämtliche XL-Geräte unseres Hauses automatisch mit der nach obigen Vorschriften empfohlenen Abschaltung ausgestattet.

EN60335-2-27 Die Leiterplatte des DUO's ist mit einer 110%-Abschaltung versehen. Das bedeutet, dass ein Notaus-Timer ein drittes Relais auf der Leiterplatte ansteuert, der das Abschalten des Solariums garantiert, wenn das Hauptrelais einmal nicht nach abgelaufener Zeit abschaltet.

8.5.1 Betriebsanzeige LED

Über die Betriebsanzeigen LED lässt sich der momentane Betriebszustand des DUO mit einem Blick erfassen. Während der Vorlaufzeit: schnelles Blinken; Hauptzeit: permanentes Leuchten; Nachlaufzeit: langsames Blinken.

9 Leistungsprofil

	DUO 8600 XL
steuert 1 Gerät (z.B. Solarium...)	●
Elektronischer Mehrfach-Münzprüfer	●
Chipkarten-Kontaktiereinheit ohne Auswurfmagnet	●
Chipkarten aufwerten über Tastatur durch Betreiber/Personal oder per Geldeinwurf durch Kunden	●
Vorlaufzeit	●
Hauptzeit (1 Min. – 4 Std. 15 Min.)	●
Maximalzeit	●
Nachlaufzeit	●
LCD-Anzeige (Zeit- und Infotextanzeige)	●
Programmierung mit Chipkarte	●
Zeitspeicher	●
Preiseinstellung Münz- und Chipkartenbetrag	●
Mindesteinwurf/-abbuchung	●
Happy Hour	◎
Hauttypen-Erkennung	●
UV-Control Besonnungsmanagement	◎
elektronischer Geldzähler	●
elektronischer Betriebsstundenzähler	●
elektronischer Servicestundenzähler	●
elektronischer Kundenzähler	●
elektronischer Auf- und Abwertezähler	●
elektronischer Wertmarkenzähler, 2 mal	●
Schütz 20 x 2 A	○
Zeitstopp, Putztaste, Löschtaste	○
Fernanzeige	○
Fernstart	●
Potentialfreier Relaiskontakt	○
LED-Betriebsanzeige	●
Designfolie*	●
Chipkarten	siehe Prospekt Chipkarten

● Standardausführung
○ Sonderausstattung/Zubehör

◎ nach Wahl / entweder - oder in der Standardausstattung enthalten

* erhältlich im Holtkamp-Design, auf Wunsch mit kundenspezifischer Designfolie erhältlich

10 Die Chipkarten-Typen

Zur Ausgabe an den Kunden als Zahlungsmittel und zur Programmierung der Standard- und Sonderfunktionen gibt es verschiedenen Chipkarten-Typen. Nachfolgend sehen Sie eine tabellarische Aufstellung und Erläuterung der vorhandenen Chipkarten-Typen.

Chipkarte Typ PIN-Card	Funktion
P11	aufwertbare Chipkarte für den Endkunden
P14	aufwertbare Test-Chipkarte für den Service-Techniker (Sekundenbetrieb)
P15	aufwertbare Test-Chipkarte für den Service-Techniker (Minutenbetrieb)
P33	Chipkarte zum Abfragen der Statistiken und zum Löschen der Tageszählwerke (für Betreiber/Personal)
P43	Chipkarte zum Abfragen und Löschen der Statistiken (ausschließlich für den Betreiber)
P53	Menü-Programmier-Chipkarte (ausschließlich für den Betreiber)
P63	Uhren-Programmier-Chipkarte (ausschließlich für den Betreiber)
P73	Chipkarte zur Aktivierung der Aufwertefunktion (für Betreiber/Personal)
P83	Chipkarte zum Aufruf des Konfigurationsmenüs (ausschließlich für den Betreiber)

11 Die Betriebsarten

Beim DUO können im Konfigurationsmenü zwei Betriebsarten gewählt werden:

1. Timer-Betrieb:

- für alle zeitabhängigen Vorgänge

2. Aufwerter-Betrieb:

- zum Aufwerten von Chipkarten per Münzeinwurf oder mittels Aufwertekarte Typ 73
- in dieser Betriebsart ist der DUO ausschließlich als Aufwerter zu verwenden
- ein unbeabsichtigtes Kaufen von Zeit ist nicht möglich

Der Aufwerter-Betrieb kann auf drei verschiedene Arten konfiguriert werden:

Aufwertung nur durch den Einwurf von Münzen:

- im Zeit/Preis-Menü muss der Punkt "Aufwerte-Schritt Karte" auf "0" eingestellt werden
- Eine Aufwertung mittels Aufwertekarte ist NICHT möglich!
- im Konfigurationsmenü muss der Punkt "EMP-Aufwertung" auf "ja" eingestellt sein
- Eine Aufwertung durch Münzeinwurf ist möglich!

Aufwertung nur von Hand mittels Aufwertekarte Typ 73:

- im Zeit/Preismenü muss der Punkt "Aufwerte-Schritt Karte" auf einen Wert größer als "0" eingestellt werden
- Eine Aufwertung mittels Aufwertekarte ist möglich!
- im Konfigurationsmenü muss der Punkt "EMP-Aufwertung" auf "nein" eingestellt sein
- Eine Aufwertung durch Münzeinwurf ist NICHT möglich!

Aufwertung durch beide Möglichkeiten:

- im Zeit/Preismenü muss der Punkt "Aufwerte-Schritt Karte" auf einen Wert größer als "0" eingestellt werden
- Eine Aufwertung mittels Aufwertekarte ist möglich!
- im Konfigurationsmenü muss der Punkt "EMP-Aufwertung" auf "ja" eingestellt sein
- Eine Aufwertung durch Münzeinwurf ist möglich!

Befindet sich der DUO im Aufwerter-Betrieb im Leerlauf, erscheint im Display "Aufwerter". Wird eine Chipkarte eingesteckt, kann diese durch Einwurf von Münzen aufgewertet werden. Soll eine Chipkarte von Hand aufgewertet werden, ist zunächst durch Einstecken der Aufwertekarte Typ 73 der Aufwertemodus zu starten. Der Aufwertevorgang funktioniert dann genauso wie im Timer-Betrieb. Die Programmier- und Statistik-Menüs werden auf diese Betriebsart angepasst. Es entfallen nicht benötigte Punkte bzw. benötigte Punkte kommen hinzu.

12 Allgemeines zur Programmierung

Die einzelnen Programmierpositionen lassen sich in einem Schnelldurchlauf (Autorepeatfunktion) vor- und rückwärts durchblättern. Zunächst muss die gewünschte Programmierkarte eingesteckt werden. Ist ein schnelles durchschreiten des Menüs gewünscht, muss die OK-Taste dauerhaft gedrückt werden. Wenn die OK-Taste gedrückt bleibt, wird im Menü vorwärts geblättert. Außerdem ist es auch möglich im Menü rückwärts zu blättern (kurzer Druck auf OK-Taste, mind. 300 ms / höchst. 850 ms). Wurde vorab mit einem kurzen Tastendruck rückwärts geblättert, so erfolgt der Autorepeat rückwärts. Mit einem kurzen Tastendruck auf die OK-Taste kann nun wieder vorwärts geblättert werden.

12.1 Erklärung der Programmierpositionen

Im Programmiermodus des DUO gibt es verschiedene Menüs: das Zeit/Preis-Menü, das Uhr-Menü, das Konfigurations-Menü, das Sommer-/Winterzeit-Menü Buskonfigurations-Menü und das UV-Control-Menü.

Für das UV-Control-Menü ist eine Zusatzanleitung erforderlich!

- ➔ **Bitte beachten Sie, dass einige Programmierpositionen erst im Konfigurationsmenü aktiviert werden müssen, um als Menüpunkt dargestellt zu werden. Diese Menüpunkte erkennen Sie daran, dass sie grau hinterlegt sind.**

Zur Programmierung des Zeit/Preis-Menüs gibt es 2 Möglichkeiten:

- man öffnet das Gehäuse und schaltet den DIP-Schalter Nr. 1 (PROG) ein, oder
- man schiebt die Schlüsselkarte Typ 53 ein. In diesem Fall muss der DIP-Schalter Nr. 3 (T4O63FREI) eingeschaltet sein, sonst ist die Karte blockiert. (Der Schalter darf auch nach Beendigung der Programmierung eingeschaltet bleiben, man muss das Gehäuse bei einer späteren Umprogrammierung dann nicht mehr öffnen!).

Die Programmierung nimmt man über die 3 Tasten auf der Frontfolie vor. Mit RESET- und PLUS-Taste werden die Zahlenwerte verändert, mit der OK-Taste wird zum nächsten Menüpunkt weitergeblättert.

12.2 Die Grundprogrammierung für die Betriebsart „Timer“ (Werksgrundeinstellung)

Ihr DUO wird werkseitig mit einer Standard-Programmierung versehen. Die Programmierwerte sind in nachfolgender Tabelle aufgeführt.

12.2.1 Zeit/Preis-Menü:

Aufrufen durch:



Chipkarte
Typ 53
einschieben

Verlassen durch:



Chipkarte
Typ 53
herausziehen

Ist keine Typ 53 Chipkarte vorhanden, kann das Menü auch durch Umstellen der DIP-Schalter 1 und 3 auf „on“ gestartet werden. Ist die Programmierung beendet, muss nur DIP-Schalter 1 zurück auf „off“ gestellt werden.

Folgende Menüpunkte sind nacheinander programmierbar:

☞ Die grau hinterlegten Menü-Punkte müssen erst im Konfigurations-Menü mit einer Zahlungsart aktiviert werden, sonst erscheinen sie bei der Programmierung nicht.

Display-Anzeige	Werkseitige Einstellung	Beschreibung
Helligkeit	100%	Die Helligkeit bezieht sich auf die Illumination des Displays. Die Helligkeit ist in 2% Schritten von 0% - 100% einstellbar.
Vorlaufzeit	2.00 Min	Die Vorlaufzeit ist die Verzögerungszeit zwischen der Bezahlung am DUO und dem Start des angeschlossenen Gerätes. Sie ist bis maximal 9 Minuten 55 Sekunden in 5-Sekunden-Schritten einstellbar. Der Ablauf der Vorlaufzeit kann durch Auslösen des Fernstarts vorzeitig beendet werden. Fernstart Der Fernstart bietet die Möglichkeit, über einen externen Taster den Fernstart auszulösen. Zwei Abläufe sind möglich. Im ersten Fall ist die Vorlaufzeit >"0" eingestellt. In diesem Fall würde durch die Betätigung des Fernstarts die Vorlaufzeit beendet und die Hauptzeit startet unverzüglich. Im zweiten Fall ist die Vorlaufzeit = "0" eingestellt. In diesem Fall beginnt die Hauptzeit erst dann zu laufen, wenn der Fernstart betätigt wird. Man spricht dann von einem Zwangsfernstart. Soll ein angeschlossener Verbraucher ohne Verzögerung und ohne die Betätigung des Fernstarts betrieben werden, muss Jumper FS auf "0" gesetzt werden (siehe Abb. der Elektronik, Kap. 1.2). Der Fernstart muss grundsätzlich potentialfrei zum externen Taster am Solarium geführt werden.
Hauptzeit 1	0:02:00 Min	Die Hauptzeit 1 ist die Betriebszeit des angeschlossenen Gerätes, die mit Bezahlung per Münzen oder Chipkarte erkaufte werden kann. Sie ist abruf- und programmierbar, wenn im Konfigurations-Menü entsprechende Einstellungen vorgenommen wurden (Bargeld = Karte). Sie ist bis maximal 99:00 Minuten bzw. 1 Stunden 39 Minuten in Sekundenschritten einstellbar. Wird im Konfigurations-Menü der Menü-Punkt "3-stell. Hauptzeit" auf "ja" eingestellt, kann die Hauptzeit auf bis zu 255 Minuten in Sekunden-Schritten eingestellt werden.
Hauptzeit 2	0:03:00 Min	Die Hauptzeit 2 ist die Betriebszeit des angeschlossenen Gerätes, die mit Bezahlung per Münzen oder Chipkarte erkaufte werden kann. Sie ist jeweils bei der zweiten Stufe der verschiedenen Zahlungsarten aktiv. Die 2. Hauptzeit ist abruf- und programmierbar, wenn im Konfigurations-Menü entsprechende Einstellungen vorgenommen wurden. Sie ist bis maximal 99:00 Minuten bzw. 1 Stunden 39 Minuten in Sekundenschritten einstellbar. (siehe Hauptzeit 1)
Hauptzeit 3	0:04:00 Min	Hauptzeit 3 analog Hauptzeit 2
Hauptzeit Karte 1	0:02:00 Min	Die Hauptzeit Karte 1 ist die Betriebszeit des angeschlossenen Gerätes, die durch die Bezahlung mit Chipkarte erkaufte wird. Sie ist abruf- und programmierbar, wenn im Konfigurations-Menü entsprechende Einstellungen vorgenommen wurden. Sie ist bis maximal 99 Minuten bzw. 1 Stunden 39 Minuten in Sekundenschritten einstellbar.
Hauptzeit Karte 2	0:03:00 Min	Die Hauptzeit Karte 2 ist die Betriebszeit des angeschlossenen Gerätes, die durch die Bezahlung mit Chipkarte erkaufte wird. Sie ist jeweils bei der zweiten Stufe der verschiedenen Zahlungsarten aktiv. Sie ist abruf- und programmierbar, wenn im Konfigurations-Menü entsprechende Einstellungen vorgenommen wurden. Sie ist bis maximal 99 Minuten bzw. 1 Stunden 39 Minuten in Sekundenschritten einstellbar.
Hauptzeit Karte 3	0:04:00 Min	Hauptzeit Karte 3 analog Hauptzeit Karte 2
Hauptzeit Geld 1	0:01:00 Min	Die Hauptzeit Geld 1 ist die Betriebszeit des angeschlossenen Gerätes, die durch die Bezahlung mit Bargeld erkaufte wird. Sie ist abruf- und programmierbar, wenn im „Konfigurations-Menü“ entsprechende Einstellungen vorgenommen wurden. Sie ist bis maximal 99 Minuten bzw. 1 Stunden 39 Minuten in Sekundenschritten einstellbar.

Display-Anzeige	Werksseitige Einstellung	Beschreibung
Hauptzeit Geld 2	0:02:00 Min	Die Hauptzeit Geld 2 ist die Betriebszeit des angeschlossenen Gerätes, die durch die Bezahlung mit Bargeld erkauf wird. Sie ist jeweils bei der zweiten Stufe der verschiedenen Zahlungsarten aktiv. Sie ist abruf- und programmierbar, wenn im „Konfigurations-Menü“ entsprechende Einstellungen vorgenommen wurden. Sie ist bis maximal 99 Minuten bzw. 1 Stunden 39 Minuten in Sekundenschritten einstellbar.
Hauptzeit Geld 3	0:03:00 Min	Hauptzeit Geld 3 analog Hauptzeit Geld 2
Maximalzeit	0:00 Min	Die Maximalzeit ist die Begrenzung der Hauptzeit. Sie ist max. 99 Min. bzw. 1 Stunde 39 Min. in Minutenschritten einstellbar. Die Maximalzeit ist die max. erlaubte Besonnungszeit, die der Solarienhersteller angibt. Falls die Maximalzeit zu lange eingestellt ist, drohen Verbrennungen usw! Wenn "0" Minuten eingestellt sind, ist diese Funktion deaktiviert und es kann beliebig viel Hauptzeit gekauft werden! Bei Zahlung mit Karte ist die maximal kaufbare Zeit durch den auf der Wertkarte befindlichen Hauttyp bzw. die Erstbesonnung begrenzt. Die Maximalzeit wird auf den absolut höchsten Minuten-Zeitbetrag bei allen Hauttypen (Endabschaltung) eingestellt. Es sollte höchstens der Minutenwert eingestellt werden, der einer Dosis von 800 J/m ² entspricht (dieser ist der Anleitung des Bräunungsgerätes zu entnehmen).
Nachlaufzeit	3:00 Min	Die Nachlaufzeit ist die zusätzliche Laufzeit der Lüfter eines Bräunungsgerätes nach abgelaufener Hauptzeit. Das Nachlaufrelais bleibt also um die eingestellte Nachlaufzeit länger als die Hauptzeit angezogen. Sie ist bis maximal 9:55 Minuten in 5-Sekunden Schritten einstellbar.
Preis		Der Preis bietet die Möglichkeit zur Programmierung des zu bezahlenden Preises pro eingestellter Hauptzeit. Er ist von 0,1 (EUR/SFr/...) bis 99,9 (EUR/SFr...) in 0,1er, 10er oder 100stel Schritten einstellbar, abhängig von der eingestellten Anzahl der Nachkommastellen. Der Preis muss jedes Mal voll bezahlt werden, um jeweils eine Hauptzeit kaufen zu können.
Kartenpreis 1	3.5 EUR	Der Kartenpreis 1 bietet die Möglichkeit zur Programmierung des zu bezahlenden Kartenpreises pro Hauptzeit. Er ist von 0,1 (EUR/SFr/...) bis 99,9 (EUR/SFr...) in 0,1er Schritten, abhängig von der eingestellten Anzahl von Nachkommastellen, einstellbar. Der Preis muss jedes Mal voll bezahlt werden, um jeweils eine Hauptzeit zu kaufen. Der Preis gilt ausschließlich für die Bezahlung per Chipkarte.
Kartenpreis 2	4.0 EUR	Analog Kartenpreis 1, jedoch der Preis, welcher bei der zweiten Stufe der verschiedenen Zahlungsarten aktiv ist.
Kartenpreis 3	5.0 EUR	Analog Kartenpreis 1, jedoch der Preis, welcher bei der dritten Stufe der verschiedenen Zahlungsarten aktiv ist.
Bargeldpreis 1	3.5 EUR	Der Bargeldpreis 1 bietet die Möglichkeit zur Programmierung des zu bezahlenden Bargeldpreises pro Hauptzeit. Er ist von 0,1 (EUR/SFr/...) bis 99,9 (EUR/SFr...) in 0,1er Schritten einstellbar. Der Preis muss jedes Mal voll bezahlt werden, um jeweils einen Hauptzeit zu kaufen. Der Bargeldpreis gilt ausschließlich für die Bezahlung per Bargeld.
Bargeldpreis 2	4.0 EUR	Analog Bargeldpreis 1, jedoch der Preis, welcher bei der zweiten Stufe der verschiedenen Zahlungsarten aktiv ist.
Bargeldpreis 3	5.0 EUR	Analog Bargeldpreis 1, jedoch der Preis, welcher bei der dritten Stufe der verschiedenen Zahlungsarten aktiv ist.

Display-Anzeige	Werkseitige Einstellung	Beschreibung
Preis-Schritt Karte	1.0 EUR	Der Preis-Schritt Karte bietet die Möglichkeit, bei aktiviertem Mindesteinwurf die folgende beschriebene Funktion zu nutzen. Bei der ersten Betätigung der PLUS-Taste wird zunächst der volle Kartenpreis berechnet und dafür die volle Hauptzeit verkauft. Bei jeder weiteren Betätigung wird der unter „Preis-Schritt Karte“ eingestellte Wert, der übrigens immer kleiner eingestellt sein muss als der kleinste Kartenpreis, abgebucht und entsprechend proportional Zeit verkauft.
Aufwerte-Schritt Karte	1.0 EUR	Der Aufwerte-Schritt Karte bietet die Möglichkeit, den Betrag für den Aufwerte-Schritt festzulegen, der im Aufwerte-Modus pro Betätigung der PLUS-Taste auf die Karte abgebucht bzw. pro Betätigung der RESET-Taste von der Karte abgebucht wird. Der Aufwerte-Modus wird durch Einschieben der Typ 73 Karte aufgerufen. Bei der Einstellung Aufwerte-Schritt Karte 0.0 EUR ist der Aufwerte-Modus deaktiviert und bei Einschieben der Typ 73 erscheint die Fehlermeldung E35. Soll eine Wertkarte aufgewertet werden, muss das Aufwerte-Menü durch Einschieben der Typ 73 Karte aufgerufen werden. Nachdem eine Wertkarte eingeschoben wurde, wird pro Betätigung der PLUS-Taste der hier eingestellte Wert auf die Karte abgebucht. Eine Abwertung mit der RESET-Taste kann jedoch nur bis zu dem Betrag erfolgen, der sich vor der Aufwertung schon auf der Karte befand.
Bonusstufe 1	0.0 EUR	Mit der Bonusstufe 1 wird ein Geldbetrag festgelegt. Wird bei eingesteckter Wertkarte Typ 11 dieser Betrag eingeworfen, wird zusätzlich zu dem eingeworfenem Geldbetrag der unter Bonusbetrag 1 eingestellte Wert auf die Karte abgebucht.
Bonusstufe 2	0.0 EUR	Mit der Bonusstufe 2 wird ein Geldbetrag festgelegt. Der Betrag muss aber größer sein als der, welcher bei Bonusstufe 1 festgelegt wurde! Wird bei eingesteckter Wertkarte Typ 11 dieser Betrag eingeworfen, wird zusätzlich zu dem eingeworfenem Geldbetrag der unter Bonusbetrag 2 eingestellte Wert auf die Karte abgebucht. Sobald der Bonusbetrag 2 abgebucht wird, wird automatisch der zuvor gewährte Bonusbetrag 1 wieder abgezogen! Es wird also immer nur der letzte Bonusbetrag gewährt.
Bonusstufe 3	0.0 EUR	Mit der Bonusstufe 3 wird ein Geldbetrag festgelegt. Der Betrag muss jedoch größer sein als der, der bei Bonusstufe 2 festgelegt wurde! Wird bei eingesteckter Wertkarte Typ 11 dieser Betrag eingeworfen, wird zusätzlich zu dem eingeworfenem Geldbetrag der unter Bonusbetrag 3 eingestellte Wert auf die Karte abgebucht. Sobald der Bonusbetrag 3 abgebucht wird, werden automatisch die zuvor gewährten Bonusbeträge 2 wieder abgezogen! Es wird also immer nur der letzte Bonusbetrag gewährt.
Bonusbetrag 1	0.0 EUR	Der Bonusbetrag 1 wird zusätzlich auf eine Karte Typ 11 abgebucht, wenn mindestens so viel Hartgeld eingeworfen wurde, wie im Menüpunkt Bonusstufe 1 festgelegt wurde.
Bonusbetrag 2	0.0 EUR	Der Bonusbetrag 2 wird zusätzlich auf eine Karte Typ 11 abgebucht, wenn mindestens so viel Hartgeld eingeworfen wurde, wie im Menüpunkt Bonusstufe 2 festgelegt wurde.
Bonusbetrag 3	0.0 EUR	Der Bonusbetrag 3 wird zusätzlich auf eine Karte Typ 11 abgebucht, wenn mindestens so viel Hartgeld eingeworfen wurde, wie im Menüpunkt Bonusstufe 3 festgelegt wurde.
Serviceintervall 1	0 Std	Das Serviceintervall 1 bietet die Möglichkeit zur Eingabe einer Betriebsstundenzahl. Erreicht der Servicestundenzähler 1 diese Betriebsstundenzahl, wird ein Ausrufezeichen im Display angezeigt und signalisiert damit einen Servicetermin. Das Ausrufezeichen lässt sich durch Löschen des Servicestundenzähler 1 wieder ausblenden. Das Serviceintervall ist bis maximal 999 Stunden in Stundenschritten einstellbar. Werden "0" Stunden eingestellt, ist die Funktion ausgeschaltet.

Display-Anzeige	Werksseitige Einstellung	Beschreibung
Serviceintervall 2	0 Std	Das Serviceintervall 2 bietet die Möglichkeit zur Eingabe einer weiteren Betriebsstundenzahl. Erreicht der Servicestundenzähler 2 diese Betriebsstundenzahl, wird ein Ausrufezeichen im Display angezeigt und signalisiert damit einen Servicetermin. Das Ausrufezeichen lässt sich durch Löschen des Servicestundenzählers 2 wieder ausblenden. Das Serviceintervall ist bis maximal 999 Stunden in Stundenschritten einstellbar. Werden "0" Stunden eingestellt, ist die Funktion ausgeschaltet.
Serviceintervall 3	0 Std	Das Serviceintervall 3 bietet die Möglichkeit zur Eingabe einer weiteren Betriebsstundenzahl. Erreicht der Servicestundenzähler 3 diese Betriebsstundenzahl, wird ein Ausrufezeichen im Display angezeigt und signalisiert damit einen Servicetermin. Das Ausrufezeichen lässt sich durch Löschen des Servicestundenzählers 3 wieder ausblenden. Das Serviceintervall ist bis maximal 999 Stunden in Stundenschritten einstellbar. Werden "0" Stunden eingestellt, ist die Funktion ausgeschaltet.
Stunden/ Minuten	nein	Die Stunden/Minutendarstellung bietet die Möglichkeit, die Hauptzeit entweder in Minuten und Sekunden oder in Stunden, Minuten und Sekunden anzeigen zu lassen. <ul style="list-style-type: none"> • Wird "ja" eingestellt, wird die Zeit in Stunden und Minuten dargestellt. • Wird "nein" eingestellt, wird die Zeit in Minuten dargestellt.
Mindesteinwurf	ja	Der Mindesteinwurf bietet die Möglichkeit zur Umwandlung des unter Preiseinstellung eingestellten Preises zum Mindestpreis. Der Mindestpreis ist der Betrag, der mindestens eingeworfen werden muss, um einmal die Hauptzeit zu kaufen. Nachdem einmal die Hauptzeit gekauft wurde, kann durch Einwurf weiterer Münzen anteilige Hauptzeit dazugekauft werden. Außerdem kann bei aktiviertem Mindesteinwurf die Funktion „Preis-Schritt Karte“ genutzt werden. <ul style="list-style-type: none"> • Wird "ja" eingestellt, ist der Mindesteinwurf aktiviert. • Wird "nein" eingestellt, ist der Mindesteinwurf deaktiviert.
HQL-Zeit	ja	Die HQL-Zeit (Startsperre) bietet die Möglichkeit, den Neustart einer Hauptzeit während der Nachlaufzeit zu verhindern. Die neue Hauptzeit kann jedoch schon während der Nachlaufzeit gekauft werden. Die Vorlaufzeit der neu gekauften Hauptzeit wird dabei jedoch mit der zum Zeitpunkt der Bezahlung verbleibenden Nachlaufzeit verrechnet. Bei Nichtaktivierung dieser Funktion spielt die Nachlaufzeit keine Rolle, die Hauptzeit startet nach Beendigung der Vorlaufzeit. Sollte der Zwangsfernstart aktiv sein (Zwangsfernstart aktiv, wenn Vorlaufzeit = 0), lässt sich das Gerät erst nach Ablauf der Nachlaufzeit per Fernstarttaste starten. <ul style="list-style-type: none"> • Wird "ja" eingestellt, ist die HQL-Zeit aktiviert. • Wird "nein" eingestellt, ist die HQL-Zeit deaktiviert.
Kaufsperr b. NL	nein	Die Kaufsperr bei Nachlauf bietet die Möglichkeit, den Kauf von Hauptzeit während der Nachlaufzeit zu verhindern. Bei Aktivierung dieser Option, werden der Münzeinwurf und die Benutzung der Chipkarte während der Nachlaufzeit gesperrt, so dass ein Zeitkauf während der Nachlaufzeit ausgeschlossen ist. <ul style="list-style-type: none"> • Wird "ja" eingestellt, ist die Kaufsperr bei Nachlauf aktiviert. • Wird "nein" eingestellt, ist die Kaufsperr bei Nachlauf deaktiviert
Vorlaufrelais	nein	Das Vorlaufrelais bietet die Möglichkeit, die Lüfter schon mit Beginn der Vorlaufzeit einzuschalten. Sie bleiben durchgehend bis zum Ende der Nachlaufzeit eingeschaltet. Ist die Vorlaufzeit auf Null eingestellt, starten die Lüfter bei Aktivierung des Fernstarts und bleiben bis zum Ende der Nachlaufzeit eingeschaltet. <ul style="list-style-type: none"> • Wird "ja" eingestellt, ist das Vorlaufrelais aktiviert. • Wird "nein" eingestellt, ist das Vorlaufrelais deaktiviert.

12.2.2 Uhr-Menü:

Aufrufen durch:



Chipkarte
Typ 63
einschieben

Verlassen durch:



Chipkarte
Typ 63
herausziehen

Ist keine Typ 63 Chipkarte vorhanden, kann das Menü auch durch Umstellen der DIP-Schalter 3 und 4 auf „on“ gestartet werden. Ist die Programmierung beendet, muss nur DIP-Schalter 4 zurück auf „off“ gestellt werden.

Folgende Menüpunkte sind nacheinander programmierbar:

☞ Die grau hinterlegten Menü-Punkte müssen erst im Konfigurations-Menü mit einer Zahlungsart mit einer Happy-Hour-Zahlungsart aktiviert werden, sonst erscheinen sie bei der Programmierung nicht.

^ Bei Ländern, die keine Sommerzeit-Umstellung haben, diesen Menüpunkt mit „nein“ deaktivieren.

Display-Anzeige	Werksseitige Einstellung	Beschreibung
Aktuelle Uhrzeit S	17:24:41	Die Aktuelle Uhrzeit bietet die Möglichkeit zur Eingabe der aktuellen Stunde und Minute. <ul style="list-style-type: none"> • Durch Betätigen der RESET-Taste werden die Stunden hoch gezählt. • Durch Betätigen der PLUS-Taste werden die Minuten hoch gezählt.
Akt. Tag u. Monat	27.01	Der Aktuelle Tag u. Monat bietet die Möglichkeit zur Eingabe des aktuellen Tages und Monats. <ul style="list-style-type: none"> • Durch Betätigen der RESET-Taste werden die Tage hoch gezählt. • Durch Betätigen der PLUS-Taste werden die Monate hoch gezählt
Aktuelles Jahr	2012	Das Aktuelle Jahr bietet die Möglichkeit, das aktuelle Jahr (zwischen 1990 - 2089) einzugeben. <ul style="list-style-type: none"> • Durch Betätigen der RESET-Taste werden die Jahre in Dekaden hoch gezählt. • Durch Betätigen der PLUS-Taste wird Jahr für Jahr hoch gezählt.
Akt. Wochentag	Fr	Der Aktuelle Wochentag bietet die Möglichkeit, den aktuellen Wochentag einzugeben. <ul style="list-style-type: none"> • Durch Betätigen der PLUS-Taste werden die Wochentage durchgezählt.
Autom. Sommerzeit ^	ja	Automatische Sommerzeit-Umschaltung ist auf "ja" oder "nein" einstellbar. ja: Am letzten Sonntag im März wird die Uhrzeit automatisch auf Sommerzeit umgestellt, am letzten Sonntag im Oktober wird sie automatisch wieder auf Winterzeit zurückgestellt. Die Umschaltermine werden berechnet und müssen daher nicht eingegeben werden. Zu Beginn der Sommerzeit wird die Uhr um eine Stunde vorgestellt (nachts von 2:00 Uhr auf 3:00 Uhr), zum Ende der Sommerzeit wird sie um eine Stunde zurückgestellt (nachts von 3:00 Uhr auf 2:00 Uhr). Diese Umschaltermine entsprechen der in der Europäischen Union vereinbarten Sommerzeitregelung. Sie wurden darüber hinaus von vielen weiteren Staaten übernommen (Stand 2004. Weitere Informationen: www.ptb.de, Suchbegriff "Sommerzeit"). nein: keine automatische Sommerzeit-Umschaltung

Display-Anzeige	Werksseitige Einstellung	Beschreibung
<p>Die Schaltzeiten sind nur verfü- und programmierbar, wenn vorher im Konfigurationsmenü unter Zahlungsarten eine HappyHour Zahlungsart aktiviert worden ist! Für weitere Zahlungsarten ist eine Zusatzanleitung erforderlich.</p> <p>Zur Eingabe der Schaltzeiten muss immer erst die Schaltzeit eingegeben werden, ab der der Tarif aktiv werden soll und dann der Tarif, der aktiviert werden soll.</p> <p>Beispiel: Schaltzeit 2 soll von Montag - Freitag von 10:00 - 14:00 Uhr aktiviert werden, danach soll Tarif 1 aktiv sein. Schaltzeit eingeben: Mo-Fr 1: 10:00 und dann unter Tarif 1: 2. Danach Schaltzeit Mo - Fr 2: 14:00 eingeben, nun unter Tarif 2: 1 eingeben</p> <p>Bei den Schaltzeiten werden durch das Betätigen der RESET-Taste die Stunden hoch gezählt. Die Minuten werden durch das getätigen der PLUS-Taste verändert. Während Blockade aktiv ist, ist eine Bezahlung nicht möglich. Die Tarife werden mit der PLUS-Taste ausgewählt</p>		
Schaltzeit Mo-Fr 1	**.**.***	Erste Schaltzeit (gilt von Montag bis Freitag).
Tarif Mo-Fr 1	*	Erster Tarif (gilt von Montag bis Freitag). Der Tarif ist frei wählbar zwischen Tarif 1, 2, 3 und Blockade. (Während Blockade aktiv ist, ist eine Bezahlung nicht möglich).
Schaltzeit Mo-Fr 2	**.**.***	Zweite Schaltzeit (gilt von Montag bis Freitag).
Tarif Mo-Fr 2	*	Zweiter Tarif (gilt von Montag bis Freitag). Der Tarif ist frei wählbar zwischen Tarif 1, 2, 3 und Blockade. (Während Blockade aktiv ist, ist eine Bezahlung nicht möglich).
Schaltzeit Mo-Fr 3	**.**.***	Dritte Schaltzeit (gilt von Montag bis Freitag).
Tarif Mo-Fr 3	*	Dritter Tarif (gilt von Montag bis Freitag). Der Tarif ist frei wählbar zwischen Tarif 1, 2, 3 und Blockade. (Während Blockade aktiv ist, ist eine Bezahlung nicht möglich).
Schaltzeit Mo-Fr 4	**.**.***	Vierte Schaltzeit (gilt von Montag bis Freitag).
Tarif Mo-Fr 4	*	Vierter Tarif (gilt von Montag bis Freitag). Der Tarif ist frei wählbar zwischen Tarif 1, 2, 3 und Blockade. (Während Blockade aktiv ist, ist eine Bezahlung nicht möglich).
Schaltzeit Sa 1	**.**.***	Erste Schaltzeit (gilt nur für Samstag).
Tarif Sa 1	*	Erster Tarif (gilt nur für Samstag). Der Tarif ist frei wählbar zwischen Tarif 1, 2, 3 und Blockade. (Während Blockade aktiv ist, ist eine Bezahlung nicht möglich).usw. Auch für Samstag lassen sich 4 Schaltzeiten und 4 Tarife programmieren.
Schaltzeit So 1	**.**.***	Erste Schaltzeit (gilt nur für Sonntag).
Tarif So 1	*	Erster Tarif (gilt nur für Sonntag). Der Tarif ist frei wählbar zwischen Tarif 1, 2, 3 und Blockade. (Während Blockade aktiv ist, ist eine Bezahlung nicht möglich).usw. Auch für Sonntag lassen sich 4 Schaltzeiten und 4 Tarife programmieren.

12.2.3 Konfigurations-Menü

Aufrufen durch:



Chipkarte
Typ 83
einschieben

Verlassen durch:



Chipkarte
Typ 83
herausziehen

Ist keine Typ 83 Chipkarte vorhanden, kann das Menü auch durch Umstellen der DIP-Schalter 1, 2 und 3 auf „on“ gestartet werden. Ist die Programmierung beendet, müssen nur DIP-Schalter 1 und 2 zurück auf „off“ gestellt werden.

Folgende Menüpunkte sind nacheinander programmierbar:

- ➔ **Beim Durchblättern des Konfigurationsmenüs keine voreingestellten Werte verändern! Unkontrolliertes Programmieren kann nicht gewünschte Funktionen zur Folge haben. Schlimmstenfalls kann das Gerät ganz außer Funktion gesetzt werden**

Display-Anzeige	Werkseitige Einstellung	Beschreibung
Sprache*	Deutsch	Die Sprache bietet Ihnen die Möglichkeit die landestypische Sprache einzustellen. Die Sprache ist software-abhängig. Sie ist wählbar zwischen Version A, B oder C. Diese muss bei einer Neubestellung stets angegeben werden. Folgende Sprachen können ausgewählt werden: Version A : Deutsch, Französisch, Italienisch, Flämisch Version B: Englisch, Norwegisch, Dänisch, Schwedisch Version C: Polnisch, Spanisch, Kroatisch
Münzprüferwertigkeit Kanal X		Die Einstellung der Kanalwertigkeiten bietet die Möglichkeit, den Wert der einzuwerfenden Münze/n - für den DUO - individuell festzulegen. Sie sind bereits werkseitig eingestellt und auf den eingebauten Münzprüfer angepasst worden und dürfen nur in nachstehenden Fällen geändert werden: <ul style="list-style-type: none"> • Wenn ein Münzprüfer für ausländische Währungen eingebaut wurde • Wenn die Wertigkeit der Wertmarke geändert werden soll.
Münzprüferwertigkeit Kanal 1		Die Münzprüferwertigkeit Kanal 1 bietet die Möglichkeit, die Kanalwertigkeit für den Kanal 1 festzulegen. Die Wertigkeit kann in 0,1-Schritten von 0,0 - 25,5 festgelegt werden. Mit der RESET- und PLUS-Taste können Sie die Zahlenwerte verändern, mit der OK-Taste wird zum nächsten Menüpunkt weiter geschaltet. Bei der Einstellung von 0,0 akzeptiert der elektronische Mehrfach-Münzprüfer (EMP) zwar die Münzen, aber es erfolgt kein Zeitkauf! Wenn eine Münze gesperrt werden soll, muss dies im elektronischen Mehrfach-Münzprüfer eingestellt werden.
Münzprüferwertigkeit Kanal 2 ... 6		Analog Münzprüferwertigkeit Kanal 1

* Die Sprachauswahl ist abhängig von der jeweiligen Software-Version.

Einstellung der Kanäle am EMP 800.00 v7

Ihr DUO ist mit einem elektronischen Mehrfach-Münzprüfer (EMP) ausgestattet. Dadurch kann er bis zu sechs verschiedene Münzen erkennen und akzeptieren. Wird eine Münze eingeworfen, bemerkt er zunächst nur den Einwurf, weiß aber noch nicht, welchen Wert diese Münze für Ihren DUO haben soll. Diese Wertzuschreibung erfolgt mit Hilfe der Programmierung der Kanalwertigkeiten.

Die Zuordnung der Kanäle zu den eingeworfenen Münzen kann auch dem Aufkleber auf dem Seitendeckel des elektronischen Mehrfach-Münzprüfers entnommen werden. Es besteht die Möglichkeit, einzelne Kanäle zu sperren. Dadurch wird die Münzannahme verweigert.

Die Erkennung und Wertzuschreibung läuft folgendermaßen ab...

... im elektronischen Mehrfach-Münzprüfer (EMP)		... im DUO	
1. Münze wird eingeworfen	2. Münze wird dem „Kanal“ im EMP zugeordnet	3. „Kanal“ des EMP's wird dem „Kanal“ des DUO's zugeordnet	4. dem „Kanal“ des DUO's wird der (werksseitig oder individuell) programmierte Wert zugeordnet
EUR 0,50	1	E1	z. B. 0,50 EUR (werksseitig)
EUR 1,00	2	E2	z. B. 1,00 EUR (werksseitig)
EUR 2,00	3	E3	z. B. 2,00 EUR (werksseitig)
EUR 0,20	4	E4	z. B. 0,20 EUR (werksseitig)
-	5	E5	z. B. frei (werksseitig)
Holtkamp-Standard-Wertmarke	6	E6	z. B. 3,50 EUR (werksseitig)



Das Sperren und Freischalten einzelner Münzsorten erfolgt über bestimmte DIP-Schalter-Kombinationen. Es existieren 16 DIP-Schalter, die nach der obigen Darstellung durchnummeriert sind.

Nachfolgend die Dip-Schalter-Kombination für den EURO-Einsatz inkl. Wertmarke. Durch Umstellen der DIP-Schalter auf "ON" können Sie einzelne Münzen sperren und durch Umstellen auf "OFF" freigeben.

9	10	11	12	13	14	15	16
2,0 EURO weit ja	2,0 EURO mittel ja	0,5 EURO weit ja	0,5 EURO eng ja	1,0 EURO eng ja	Teach- Funktion nein	EURO ja	2,0 EURO eng ja
1	2	3	4	5	6	7	8
Wertmarke Standard nein	0,2 EURO weit nein	0,2 EURO mittel nein	Wertmarke Kontur nein	0,5 EURO mittel ja	1,0 EURO weit ja	1,0 EURO mittel ja	Aktivierung Münzan- nahme ja

In der Grundeinstellung des EMP sind die Kanäle für 0,2 Euro und die Wertmarken gesperrt.

Hinweise zum elektronischen Mehrfach-Münzprüfer

Ihr DUO ist mit einem elektronischen Mehrfach-Münzprüfer ausgestattet. Beachten Sie daher bitte folgende Hinweise:

- Stark abgegriffene, verschmutzte oder beschädigte Münzen sowie Falschmünzen und Fremdwährungen werden nicht akzeptiert.
- Wird eine scheinbar intakte Münze nicht angenommen, benutzen Sie bitte eine andere Münze.
- Niemals mehrere Münzen gleichzeitig einwerfen.
- Im Münzprüfer verklemmte Münzen werden durch Druck auf den Rückgabeknopf ausgeworfen.
- Falls überhaupt keine Münzen mehr angenommen werden, hilft oft ein kurzzeitiges Unterbrechen der Netzzuleitung (ca. 5 Sekunden).
- Elektronische Mehrfach-Münzprüfer sollten nur bei Temperaturen von 0°C-50°C sowie bei relativen Luftfeuchten von 20% - 85% eingesetzt werden.
- Starke Temperaturschwankungen und starke magnetische Felder können das Akzeptanzverhalten des Münzprüfers beeinflussen.
- Der Aus- und Einbau eines elektronischen Mehrfach-Münzprüfers darf nicht bei angelegter Betriebsspannung erfolgen.

⚠ Aus Sicherheitsgründen ist eine Veränderung der werksseitig eingestellten Kanalwertigkeiten (siehe 6.2 Grundprogrammierung) nur möglich, wenn die DIP-Schalter Nr. 1 und 2 auf der DUO-Leiterplatte vorher auf "on" (nach oben) gestellt wurden bzw. durch Benutzen der Konfigurationskarte Typ 83. Nachdem Veränderungen der Kanalwertigkeiten vorgenommen wurden, müssen die DIP-Schalter Nr. 1 und 2 wieder auf "off" (nach unten) gestellt werden.

Display-Anzeige	Werksseitige Einstellung	Beschreibung
Währung	EUR	Die Einstellung Währung bietet Ihnen die Möglichkeit, unter den Währungskürzeln EUR, neutral (kein Kürzel), PLN, SKr, Kn, GBP, SFr, DKr oder Kr zu wählen. Das Währungskürzel wird im Display angezeigt.
Betriebsart	Timer	Zeitgesteuerter Münz- und Chipkartenzähler Weitere Betriebsarten: o Aufwerter: siehe Kap. 7.4 o Coin acceptor: Zusatzanleitung erforderlich
Zahlungsart	Normal	Bei der Zahlungsart " Normal " haben sie die Möglichkeit, einen Preis und eine Zeit einzugeben. Sie können zwischen folgenden Zahlungsarten wählen: Normal, HappyHour Preise, HappyHour Zeiten, HappyHour Preise+Zeiten, HappyHour 2x7 Für die Einstellung der einzelnen Zahlungsarten ist ggf. eine Zusatzanleitung erforderlich!

Display-Anzeige	Werkseitige Einstellung	Beschreibung
Autom. Sommerzeit [^]	ja	<p>Automatische Sommerzeit-Umschaltung ist auf "ja" oder "nein" einstellbar.</p> <p>ja: Am letzten Sonntag im März wird die Uhrzeit automatisch auf Sommerzeit umgestellt, am letzten Sonntag im Oktober wird sie automatisch wieder auf Winterzeit zurückgestellt. Die Umschalttermine werden berechnet und müssen daher nicht eingegeben werden.</p> <p>Zu Beginn der Sommerzeit wird die Uhr um eine Stunde vorgestellt (nachts von 2:00 Uhr auf 3:00 Uhr), zum Ende der Sommerzeit wird sie um eine Stunde zurückgestellt (nachts von 3:00 Uhr auf 2:00 Uhr). Diese Umschalttermine entsprechen der in der Europäischen Union vereinbarten Sommerzeitregelung. Sie wurden darüber hinaus von vielen weiteren Staaten übernommen (Stand 2004. Weitere Informationen: www.ptb.de, Suchbegriff "Sommerzeit").</p> <p>nein: keine automatische Sommerzeit-Umschaltung</p>
Int. Türöffner	Nein	<p>Der interne Türöffner bietet Ihnen die Möglichkeit, durch Einschieben der Wertkarte oder durch Betätigen der RESET-Taste kostenlos 30 Sekunden Hauptzeit zu erhalten, beispielsweise zur Öffnung einer elektrischen Waschmaschinentür nach Ablauf der regulären Hauptzeit. Nach jeder Betätigung ist diese Funktion für eine Minute gesperrt.</p> <ul style="list-style-type: none"> • Wird "ja" eingestellt, ist die Funktion aktiviert. • Wird "nein" eingestellt, ist die Funktion deaktiviert.
Wertmarken-Zählwerk	Timer	<p>Das Wertmarken-Zählwerk bietet Ihnen die Möglichkeit, von Ihnen eingesetzte Wertmarken separat abzurechnen (die Beträge werden sonst auf die Geldzähler aufaddiert). Es besteht die Möglichkeit, 2 Wertmarken zu aktivieren. Diese geben die Werte des EMP-Kanals 5 und 6 auf die Wertmarkenzähler 5 und 6. Dabei ist zu beachten, dass der Kanal 6 des EMP auf unsere Holtkamp-Wertmarken programmiert ist. Der Kanal 5 ist daher für Ihre eigenen Wertmarken vorgesehen.</p>
Wertmarken-IZ 5	nein	<ul style="list-style-type: none"> • Wird "ja" eingestellt, wird im Statistikmenü der Wertmarken-Tages- und Gesamt-Zähler angezeigt. Es muss aber außerdem auch der Wert der Wertmarke unter dem Menüpunkt "Münzprüferwertigkeit Kanal 5" eingestellt werden. Werkseitig ist dieser auf "0,0" eingestellt. • Wird "nein" eingestellt, ist der Wertmarken-Zähler deaktiviert.
Wertmarken-IZ 6	nein	<ul style="list-style-type: none"> • Wird "ja" eingestellt, wird im Statistikmenü der Wertmarken-Tages- und Gesamt-Zähler angezeigt. Der Wert der Wertmarke ist werkseitig auf "3,5" eingestellt und wird auf Kanal 6 am EMP ausgegeben. Falls Sie den Wert der Holtkamp-Wertmarke verändern möchten, muss dies im Menüpunkt "Münzprüferwertigkeit Kanal 6" eingestellt werden. • Wird "nein" eingestellt, ist der Wertmarken-Zähler deaktiviert
Tages-Zählwerke	ja	<p>Die Einstellung Tages-Zählwerke bietet Ihnen die Möglichkeit, sämtliche Tages-Zähler im Statistikmenü ein- oder auszublenden.</p> <ul style="list-style-type: none"> • Wird "ja" eingestellt, werden alle verfügbaren Tages-Zähler eingeblendet. • Wird "nein" eingestellt, werden keine Tages-Zähler eingeblendet.
3-stell. Hauptzeit	nein	<p>Die 3-stellige Hauptzeit bietet Ihnen die Möglichkeit, die Hauptzeit 2- bzw. 3-stellig auf dem Display darzustellen.</p> <ul style="list-style-type: none"> • Wird "nein" eingestellt, wird die Hauptzeit 2-stellig dargestellt und damit auf 99 Minuten bzw. 1 Stunde 39 Minuten begrenzt. • Wird "ja" eingestellt, wird die Hauptzeit 3-stellig dargestellt. Es können dann bis zu 255 Minuten in Minuten-Schritten eingestellt werden.
Speichersperre	nein	<p>Die Speichersperre bietet Ihnen die Möglichkeit, den mehrmaligen Verkauf von Hauptzeit zu verhindern.</p> <ul style="list-style-type: none"> • Wird "ja" eingestellt, kann die Hauptzeit nur einmal gekauft werden. • Wird "nein" eingestellt, kann ein Mehrfaches der Hauptzeit gekauft werden.

Display-Anzeige	Werkseitige Einstellung	Beschreibung
Netzausfallsicherung	nein	<p>Die Netzausfallsicherung bietet Ihnen die Möglichkeit, dass die Hauptzeit auch nach einem Netzausfall erhalten bleibt. Nachdem die Netzspannung wieder verfügbar ist, werden die Geräte mit der abgespeicherten Hauptzeit (per Zufallsgenerator zeitlich versetzt) wieder eingeschaltet um eine Netzüberlastung zu verhindern.</p> <ul style="list-style-type: none"> • Wird "ja" eingestellt, wird die noch nicht verbrauchte Hauptzeit bei einem Netzausfall gespeichert. Nach dem Netzausfall wird die abgespeicherte Hauptzeit innerhalb von 30 Sekunden per Zufallsgenerator wieder eingeschaltet. • Wird "nein" eingestellt, geht die noch nicht verbrauchte Hauptzeit bei einem Stromausfall verloren.
Bargeld = Karte	nein	<p>Die Einstellung Bargeld = Karte bietet Ihnen die Möglichkeit, die normalerweise unterschiedlichen Preise und Hauptzeiten für die Bezahlung mit Karte oder Geld gleichzusetzen. Dadurch sind weniger Programmschritte im „Preis/Zeit-Menü“ einzustellen.</p> <ul style="list-style-type: none"> • Wird "ja" eingestellt, gelten für die Bezahlung mit Geld und Karte die gleichen Hauptzeiten und Preise. • Wird "nein" eingestellt, können für die Bezahlung mit Geld oder Karte unterschiedliche Hauptzeiten und Preise im „Zeit/Preis-Menü“ eingestellt werden.
EMP-Aufwertung	ja	<p>Die Einstellung EMP-Aufwertung bietet Ihnen die Möglichkeit, Karten durch Geldeinwurf am EMP aufzuwerten. Damit können Sie Ihren Kunden anbieten selbständig Ihre Chipkarten aufzubuchen. Einen weiteren Anreiz schaffen Sie durch die Möglichkeiten, die Ihnen die Menüpunkte "Bonusbetrag" und "Bonusstufe" bieten.</p> <ul style="list-style-type: none"> • Wird "ja" eingestellt, ist eine Kartenaufwertung durch Geldeinwurf möglich und die Menüpunkte "Bonusbetrag" und "Bonusstufe" sind aktiviert. • Wird "nein" eingestellt, ist keine Aufwertung durch Geldeinwurf möglich.

12.2.4 Buskonfigurations-Menü

Dieses Menü ist für Sie von Interesse, wenn Sie im Besitz eines Netzwerkes (HELIOTEX oder DELTA XL) sind oder eine Skin-Control®-Anbindung benötigen. Wollen Sie eine Vernetzung vornehmen, lesen Sie bitte zunächst gründlich die Anleitung, die der jeweiligen Software beiliegt.

Aufrufen durch:

Hierfür muss DIP-Schalter 3 auf „on“ stehen.



Verlassen durch:



Folgende Menüpunkte sind nacheinander programmierbar:

Display-Anzeige	Werksseitige Einstellung	Beschreibung
Geräteadresse	1	Bei der Geräteadresse haben Sie die Möglichkeit, dem DUO im Bus-System eine Adresse zwischen 1 - 36 zuzuordnen. Dabei ist darauf zu achten, dass zwei Geräte nicht dieselbe Adresse bekommen. Jedes XL-Gerät muss eine andere Gerätenummer bekommen! Es dürfen keine Nummern doppelt vergeben werden, sonst ist das Bus-System nicht in der Lage die jeweilige Adresse auszulesen. Außerdem müssen die Gerätenummern mit den im SkinControl® eingestellten Nummern und der zugehörigen Kabine (dem jeweiligen Solarium) übereinstimmen.
Karten-Verify	nein	Diese Einstellung muss generell auf " nein " stehen. Wenn „ja“ eingestellt wird = " kein Kontakt zur Zentrale "
Testbetrieb	nein	Bei der Einstellung " Testbetrieb " haben Sie die Möglichkeit, mit der Einstellung " nein " einige Fehlermeldungen auszublenden. Die Standardeinstellung ist " nein ".
Baudrate	9600	Bei der Einstellung „ Baudrate “ haben Sie die Möglichkeit, verschiedene Datenübertragungs-Geschwindigkeiten einzustellen. Je kleiner die Zahl, desto langsamer ist die Übertragung. Sie haben die Möglichkeit zwischen den Baudraten 1200, 2400, 4800, 9600, 19200 und 38400 zu wählen. Die Standardeinstellung beträgt hier 9600 Baud
Parität	gerade	Mit der Einstellung " Parität " haben Sie die Möglichkeit, die versandten Daten in einem gewissen Maß auf Fehler hin zu kontrollieren. Bei der Einstellung " gerade " wird die Anzahl der Bits auf ihre gerade Summe geprüft, bei der Einstellung " ungerade " auf ihre ungerade Summe. Bei der Einstellung " keine " wird diese Prüfung nicht durchgeführt. Die Standardeinstellung ist " gerade ".

13 Kartenaufwertung

13.1 Personal-Aufwerte-Modus

Aufrufen durch:



Chipkarte
Typ 73
einschieben

+



Chipkarte
Typ 73
herausziehen

Verlassen durch:

Das Menü wird automatisch verlassen, wenn länger als 15 Sekunden keine Aktion ausgeführt oder die RESET-Taste gedrückt wird.

Folgender Menüpunkt ist programmierbar:

Aufwerte-Modus

Der Aufwerte Modus bietet die Möglichkeit, Chipkarten des Typs 11, 14 oder 15 in vorher einstellbaren Schritten durch den Betreiber aufzuwerten oder zu löschen. Das Aufwerten ist in allen Betriebsarten des DUO möglich, sogar während einer ablaufenden Hauptzeit.

- **Voraussetzung für eine Aufwertung** ist, dass DIP-Schalter Nr. 3 auf "ON" steht (Auslieferungszustand) und dass im Preis/Zeit Menü im Menüpunkt "Aufwerte-Schritt Karte" ein Wert größer als Null eingestellt ist.
- **Sie gelangen in den Aufwerte-Modus**, indem Sie eine Chipkarte des Typs 73 einschieben und gleich darauf wieder entfernen. Im Display erscheint "Aufwerte-Modus". Sie können jetzt die aufzuwertende Chipkarte einschieben. Daraufhin wird zunächst der momentane Kartenwert angezeigt "Kartenwert xxx EUR" und gleich darauf "Aufwertung 0.0 EUR".
- **Pro Betätigung der PLUS-Taste** wird jetzt der Betrag aufgebucht, der vorher im Preis/Zeit-Menü im Menüpunkt "Aufwerte-Schritt Karte" festgelegt wurde.
- **Durch Betätigen der RESET-Taste** können diese Beträge auch in den gleichen Schritten wieder abgebucht werden.
- **Um den Wert auf einer Chipkarte komplett zu löschen**, müssen die PLUS- und RESET-Taste gleichzeitig betätigt werden. Den Vorgang mit "OK" bestätigen. Als Bestätigung wird im Display "Kartenwert 0.0 EUR" angezeigt. Das Display zeigt kurz darauf wieder "Aufwertung 0.0 EUR", nun kann wieder aufgewertet werden.
- **Das Beenden und Abspeichern des Aufwertens** wird durch das Betätigen der OK-Taste durchgeführt. Danach erscheint kurz "Kartenwert xxx EUR" im Display. Angezeigt wird der aktuelle, neue Wert der Chipkarte, also vorhandener Betrag vor dem Aufbuchen + aufgebuchter Betrag. Die Chipkarte kann nun entnommen werden. Im Display erscheint "Aufwerte Modus", und es kann eine neue Chipkarte eingesteckt und aufgewertet werden.
- **Das Verlassen des Aufwerte-Modus** geschieht automatisch 15 Sekunden nach der letzten Aktion der durch Betätigen der RESET-Taste, nachdem die Chipkarte entnommen wurde.
- **Die Aufwerte-Zähler** im Statistikmenü registrieren jeden Auf- und Abwertevorgang. Es werden jedoch nur Vorgänge bei einer Chipkarte des Typs 11 registriert, da Servicevorgänge nicht erfasst werden sollten. Bitte beachten Sie, dass auch die Abwertevorgänge sowie das Löschen der Chipkarten registriert wird und dadurch auch ein negativer Wert in diesen Aufwerte-Zählern stehen kann.

13.2 Kartenaufwertung per Geldeinwurf (Kundenbetrieb)

Die Aufwertung von Karten, durch den Kunden, wird durch den Menüpunkt "Aufwertung EMP" im Konfigurations-Menü frei geschaltet. Nach der Freischaltung kann aufgewertet werden, indem eine Wertkarte eingeschoben wird und danach Hartgeld in den EMP eingeworfen wird. Zusätzliche Optionen bieten hier die Menüpunkte "Bonusstufe" und "Bonusbetrag". Das Beenden und Abspeichern des Aufwertens wird durch das Betätigen der "OK"-Taste durchgeführt. Der aktuelle Chipkartenwert wird im Display angezeigt.

14 Statistiken

14.1 Erklärung der Statistikwerte

- **Karten-Tages-Impulszähler**
Zählwerk für die von der Chipkarte des Typs 11 abgebuchten Beträge. Der Zähler zählt nicht bei Bezahlung mit den Chipkarten des Typs 14 oder 15. Um eine genaue Tages-Abrechnung zu bekommen, müssen die Tages-Zählwerke täglich ausgelesen und gelöscht werden.
- **Geld-Tages-Impulszähler**
Zählwerk für das eingeworfene Geld
- **Wertmarken-Tages-Impulszähler 5**
Zählwerk für eingeworfene (kunden-eigene) Wertmarken
- **Wertmarken-Tages-Impulszähler 6**
Zählwerk für eingeworfene (Holtkamp-) Wertmarken
- **Aufwerte-Tages-Impulszähler***
Zählwerk für die Kartenaufwertung, zählt nicht bei den Chipkarten des Typs 14 und 15 (zählt bei Aufwertung per Chipkarte Typ 73)
- **EMP-Aufwerte-Tages-Impulszähler***
zählt bei Aufwertung per Münzeinwurf ohne Bonusbetrag, zählt nicht bei Chipkarten des Typs 14 und 15
- **EMP-Bonus-Tages-Impulszähler***
zählt die bei Aufwertung per Münzeinwurf vergebenen Bonus-Beträge, zählt nicht bei den Chipkarten des Typs 14 und 15
- **Kunden-Tages-Impulszähler**
Zählwerk für die Anzahl der Kunden, wobei die Einschaltungen des Hauptrelais gezählt werden. Bei der Bezahlung mit den Chipkarten des Typs 14 und 15 wird jedoch nicht gezählt.
- **Betriebsstunden-Tageszähler**
Zählwerk für die Anzahl der Betriebsstunden (Zähler zählt nicht bei Zeitstopp)
- **Karten-Gesamt-Impulszähler**
Wie beim Karten-Tages-Zählwerk, lässt sich jedoch nur mit der Chipkarte des Typs 43 löschen, wenn DIP-Schalter Nr. 3 auf "ON" gestellt ist.
- **Geld-Gesamt-Impulszähler**
Wie beim Geld-Tages-Zählwerk, lässt sich jedoch nur mit der Chipkarte des Typs 43 und DIP-Schalter Nr. 3 auf "ON" löschen
- **Wertmarken-Gesamt-Impulszähler**
Wie beim Wertmarken-Tages-Zählwerk, lässt sich jedoch nur mit der Chipkarte des Typs 43 und DIP-Schalter Nr. 3 auf "ON" löschen
- **Aufwerte-Gesamt-Impulszähler***
Wie beim Aufwerte-Tages-Zählwerk, lässt sich jedoch nur mit der Chipkarten des Typs 43 und DIP-Schalter Nr. 3 auf "ON" löschen
- **EMP-Aufwerte-Gesamt-Impulszähler***
zählt bei Aufwertung per Münzeinwurf ohne Bonusbetrag, zählt nicht bei Chipkarten des Typs 14 und 15
- **EMP-Bonus-Gesamt-Impulszähler***
zählt die bei Aufwertung per Münzeinwurf vergebenen Bonus-Beträge, zählt nicht bei den Chipkarten des Typs 14 und 15
- **Kunden-Gesamt-Impulszähler**
Wie beim Kunden-Tages-Zählwerk, lässt sich jedoch nur mit der Chipkarte des Typs 43 und DIP-Schalter Nr. 3 auf "ON" löschen
- **Betriebsstunden-Gesamt-Impulszähler**
Wie beim Betriebsstunden-Tages-Zählwerk, lässt sich jedoch nur mit der Chipkarte des Typs 43 und DIP-Schalter Nr. 3 auf "ON" löschen. Der Betriebsstunden-Gesamtzähler ist programmierbar. Dabei kann die Stundenzahl zwischen "0" und "9999" Stunden eingestellt werden. Das Programmieren wird mit der RESET- und PLUS-Taste vorgenommen. Werden beide Tasten gleichzeitig gedrückt, wird der Zähler gelöscht.
- **Servicestundenzähler 1**
Der Servicestundenzähler ist ein Betriebsstunden-Zähler, der allerdings nur bis max.999 Stunden zählen kann. Dieser Zähler hat jedoch mit dem Serviceintervall im Zeit/Preis-Menü eine Zusatzfunktion. Es kann eine Stundenzahl im Serviceintervall 1 eingetragen werden. Erreicht der Zähler diese Stundenzahl, wird im Display ein Ausrufezeichen generiert und erinnert den Betreiber z.B. an einen Röhrentausch. Wird dieser Zähler gelöscht, verschwindet das Ausrufezeichen.
- **Servicestundenzähler 2**
Der Servicestundenzähler 2 funktioniert analog zu Servicestundenzähler 1.
- **Servicestundenzähler 3**
Servicestundenzähler 3 funktioniert analog Servicestundenzähler 1 und 2, wobei dieser Zähler nicht nur bei Erreichen der, unter Serviceintervall 3, eingestellten Stundenzahl ein Ausrufezeichen setzt. Dieser Zähler steuert auch die FairPlay-Stufen. Hierzu werden die Stundenzahlen, die unter FairPlay-Stufe 1 und 2 im Zeit/Preis-Menü eingetragen wurden, als "Marke" benutzt. Erreicht dieser Zähler die Stundenzahl von FairPlay-Stufe 1, wird auf Preis 2 und/oder Zeit 2 umgeschaltet. Erreicht der Zähler die Stundenzahl von FairPlay-Stufe 2 wird auf Preis 3 und/oder Zeit 3 umgeschaltet.

* Diese Menüpunkte erscheinen nur, wenn die Karten- und EMP-Aufwertung aktiviert ist.

14.2 Abfrage der Statistikwerte bei ausgewählter Betriebsart „Timer“

Wenn Sie sich im Normalmodus befinden, gelangen Sie in das Statistik-Menü, indem Sie die Chipkarte des Typs 33 einschieben. (Die Chipkarte des Typs 43 kann natürlich auch verwendet werden. Mit Ihr ist auch das Löschen der Zählerstände möglich). Mit der OK-Taste gelangen Sie zum nächsten Menüpunkt. Durch Herausziehen der Chipkarte verlassen Sie das Menü wieder.

Aufrufen durch:



Chipkarte Typ 33 einschieben

Chipkarte Typ 43 einschieben

Verlassen durch:



Chipkarte Typ 33 herausziehen

Chipkarte Typ 43 herausziehen

Karten-Tages-IZ = 500.0 EUR	→	Karten-Gesamt-IZ = 11150.0 EUR	→	Kunden-Ges.-IZ = 907
Geld-Tages-IZ = 100.0 EUR		Geld-Gesamt-IZ = 4400.0 EUR		Betriebsstd.Ges.IZ = 1102:33 Std
Wertm.-Tages-IZ * = 100.0 EUR		Wertm.-Ges.-IZ* = 6000 EUR		Servicestunden 1: = 1102:33 Std
Aufwerte-Tages-IZ = 600.0 EUR		Aufwerte-Ges.-IZ = 8000 EUR		Servicestunden 2: = 152:33 Std
EMP-Aufw.-T.-IZ = 100.0 EUR		EMP-Aufw.-G.-IZ = 100.0 EUR		Servicestunden 3: = 182:33 Std
EMP-Bonus-T.-IZ = 100.0 EUR		EMP-Bon.-Ges.IZ = 100.0 EUR		
Kunden-Tages-IZ = 0,00 EUR				
Betriebsstd. Tag = 6:45 Std				

* 2 x möglich

Die grau hinterlegten Menüpunkte müssen erst im Konfigurations-Menü, mit den Menüpunkten: Tages-Impulszähler = Ja, bzw. Wertmarken-Impulszähler = Ja, EMP-Aufwertung = Ja, aktiviert werden, bzw. im Programmier-Menü: Aufwerte-Schritt >= 0 sein, sonst erscheinen Sie bei der Abfrage nicht.

14.3 Abfrage der Zählerstände bei ausgewählter Betriebsart "Aufwerter"

Wenn Sie sich im Normalmodus befinden, gelangen Sie in das Statistik-Menü, indem Sie die Chipkarte des Typs 33 einschieben. (Die Chipkarte des Typs 43 kann natürlich auch verwendet werden. Mit Ihr ist auch das Löschen der Zählerstände möglich). Mit der OK-Taste gelangen Sie zum nächsten Menüpunkt. Durch Herausziehen der Chipkarte verlassen Sie das Menü wieder.

Aufrufen durch:



Chipkarte Typ 33 einschieben

Chipkarte Typ 43 einschieben

Verlassen durch:



Chipkarte Typ 33 herausziehen

Chipkarte Typ 43 herausziehen

Aufwerte-Tages-IZ = 600.0 EUR
EMP-Aufw.-T.-IZ = 100.0 EUR
EMP-Bonus-T.-IZ = 100.0 EUR
Aufwerte-Ges.-IZ = 8000 EUR
EMP-Aufw.-Ges. IZ = 100.0 EUR
EMP-Bonus-Ges. IZ = 100.0 EUR

Die grau hinterlegten Menüpunkte müssen erst im Konfigurations-Menü, mit den Menüpunkten: Tages-Zählwerk = Ja, EMP-Aufwertung bzw. Wertmarken-Zählwerk = Ja aktiviert werden, sonst erscheinen Sie bei der Abfrage nicht.

14.4 Löschen der Zählerstände

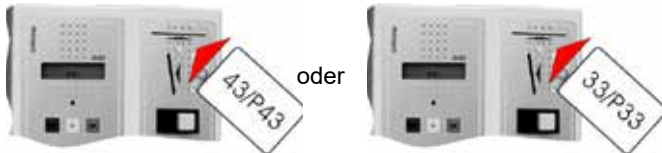
Wenn Sie sich im Normalmodus befinden, gelangen Sie in das Statistik-Menü, indem Sie die Chipkarte des Typs 43 einschieben. DIP-Schalter Nr. 3 muss auf "ON" stehen (oben). Mit der OK-Taste wählen Sie den zu löschenden Zähler aus, und durch das gleichzeitige Betätigen der RESET- und PLUS-Taste wird der Zählerstand gelöscht.

(Tages-Zählerstände können auch mit der Chipkarte des Typs 33 gelöscht werden). Durch Herausziehen der Chipkarte verlassen Sie das Menü wieder. Der Gesamt-Betriebsstundenzähler kann mit der RESET- und PLUS-Taste auf einen Anfangswert voreinstellt werden. Werden beide Tasten gleichzeitig gedrückt, wird der Anfangswert gelöscht.

Statistik-Menü

Aufrufen durch:

Hierfür muss DIP-Schalter 3 auf „on“ stehen.



Chipkarte Typ 43
einschieben
Löschen der Zählerstände
möglich

Chipkarte Typ 33
einschieben
Löschen der ges. Zähler-
stände nicht möglich
(nur Tageszähler)

Verlassen durch:



Chipkarte Typ 43
herausziehen

Chipkarte Typ 33
herausziehen

- ↓ Karten-Tages-Impulszähler
- ↓ Geld-Tages-Impulszähler
- ↓ Wertmarken-Tages-Impulszähler
- ↓ Aufwerte-Tages-Impulszähler
- ↓ EMP-Aufw.-Tages-Impulszähler
- ↓ EMP-Bonus-Tages-Impulszähler
- ↓ Kunden-Tages-Impulszähler
- ↓ Betriebsstd.-Tages-Impulszähler

- Karten-Gesamt-Impulszähler
- Geld-Gesamt-Impulszähler
- Wertmarken-Ges.-Impulszähler
- Aufwerte-Gesamt-Impulszähler
- EMP-Aufw.-Gesamt-Impulszähler
- EMP-Bonus-Gesamt-Impulszähler

- Servicestundenzähler 1
- Servicestundenzähler 2
- Servicestundenzähler 3

14.5 Abfrage der Fehlerstatistiken

Wenn Sie sich im Normalmodus befinden, gelangen Sie in das Statistik-Menü, indem Sie die **PLUS**-Taste gedrückt halten und die Chipkarte des Typs 43 einschieben. Lassen Sie dann die **PLUS**-Taste los. Mit der **OK**-Taste gelangen Sie zum nächsten Menüpunkt. Durch Herausziehen der Chipkarte verlassen Sie das Menü wieder.

Aufrufen durch:

Verlassen durch:

Aktueller Wert:



Watchdog-Resets	=	0
Fehlermeldungen	=	82
053 027 0 0		
0 0 0 0		

14.6 Auslesen der Codierung

Aufrufen siehe Punkt 14.5 "**Abfrage der Fehlerstatistiken**". Nach der Anzeige der Fehlermeldungen weiter mit "**OK**"-Taste.

Als Nächstes wird die Codierung angezeigt:

Die Bedeutung der H-Nummern ist wie folgt aufgeteilt:

H1 = Nummer des Händlers
 H2 = Nummer des Kunden
 H3 = Nummer des Endkunden
 H4 + H5 werden nicht vergeben (255)

Vermerken Sie sich die ersten drei H-Nummern vorn in Ihrer Betriebsanleitung für eventuelle Nachfragen bzw. für Neu-Bestellungen von Chipkarten oder Neu-Geräten.

15 Nicht programmierbare Sonderausstattungen

15.1 Schütz 2 x 20 A oder 4 x 20 A wahlweise

Das Schütz bietet die Möglichkeit, die Schaltleistung des DUO zu erhöhen. Wenn Ihr DUO von Ihnen mit Schütz bestellt wurde, befindet es sich auf dem SB-Steg innen an der Rückwand des Gehäuses.

15.2 Anschlussmöglichkeit für Zeitstopp

Die Anschlussmöglichkeit für Zeitstopp bietet die Möglichkeit, den Hauptzeitablauf über einen externen Schalter (z.B. Durchflusssensor) zu unterbrechen. Wenn Ihr DUO von Ihnen mit der Anschlussmöglichkeit für Zeitstopp bestellt wurde, befindet sich auf dem SB-Steg innen an der Rückwand des Gehäuses eine 2-polige Schraubklemme zum Anschluss eines externen Schalters (potentialfreier Schließerkontakt). Diese Sonderausstattung kann nicht zusammen mit den Sonderausstattungen Putztaste oder externem Kurzzeitimpuls für Waschmaschinentüröffnung bestellt werden.

15.3 Stromabhängiger Zeitstopp

Der stromabhängige Zeitstopp bietet die Möglichkeit, den Hauptzeitablauf abhängig von der Stromaufnahme des angeschlossenen Gerätes zu unterbrechen. Liegt die Stromaufnahme z.B. unterhalb von 40, 80 oder 100 mA (gem. Ihrer Bestellung), wird der Hauptzeitablauf unterbrochen.

15.4 Anschlussmöglichkeit für Putztaste

Die Anschlussmöglichkeit für Putztaste bietet Ihnen die Möglichkeit, das angeschlossene Gerät nach jeder Benutzung so lange zu sperren, bis eine externe Putztaste betätigt wird. Der Sperr-Zustand wird durch den blinkenden Schriftzug "Reinigung" im Display angezeigt. Wenn Ihr DUO von Ihnen mit der Anschlussmöglichkeit für Putztaste bestellt wurde, befindet sich auf dem SB-Steg innen an der Rückwand des Gehäuses eine 2-polige Schraubklemme zum Anschluss des externen Tasters (potentialfreier (Schließerkontakt). Diese Sonderausstattung kann nicht zusammen mit den Sonderausstattungen Zeitstopp oder externem Kurzzeitimpuls für Waschmaschinentüröffnung bestellt werden.

14.7 Löschen der Fehlerstatistiken

Wenn Sie sich im Normalmodus befinden, gelangen Sie in das Statistik-Menü, indem Sie die **PLUS**-Taste gedrückt halten und die Chipkarte des Typs 43 einschieben. Lassen Sie dann die **PLUS**-Taste los. Mit der **OK**-Taste wählen Sie die zu löschende Fehlerstatistik aus. Durch gleichzeitiges Betätigen der **PLUS**- und **RESET**-Taste wird die ausgewählte Fehlerstatistik gelöscht. Durch Herausziehen der Chipkarte verlassen Sie das Menü wieder.

15.5 Interner Kurzzeitimpuls für Waschmaschinentüröffnung

Der Kurzzeitimpuls für Waschmaschinentüröffnung bietet die Möglichkeit, über die RESET-Taste oder pro Einschub der Chipkarte des Typs 11 das angeschlossene Gerät für 30 Sekunden einzuschalten. Nach jeder Aktivierung des Kurzzeitimpulses ist diese Funktion für 60 Sekunden gesperrt. Diese Sonderausstattung kann nicht zusammen mit den Sonderausstattungen, Putztaste oder Zeitstopp bestellt werden.

15.6 Potentialfreier Relaiskontakt

Wenn Ihr DUO von Ihnen mit potentialfreiem Relaiskontakt bestellt wurde, sind die Schließerkontakte des Hauptrelais bzw. des Nachlaufrelais spannungslos auf die Schraubklemme ausgeführt. Diese Klemme befindet sich auf dem SB-Steg innen an der Rückwand des Gehäuses.

15.7 Schlüsselschalter für kostenlose Benutzung

Der Schlüsselschalter für kostenlose Benutzung bietet die Möglichkeit, das angeschlossene Gerät, mit Hilfe des eingebauten Schlüsselschalters, ohne Bezahlung zu betreiben, solange der Schlüsselschalter eingeschaltet ist.

15.8 Anschlussmöglichkeit für Löschtaste

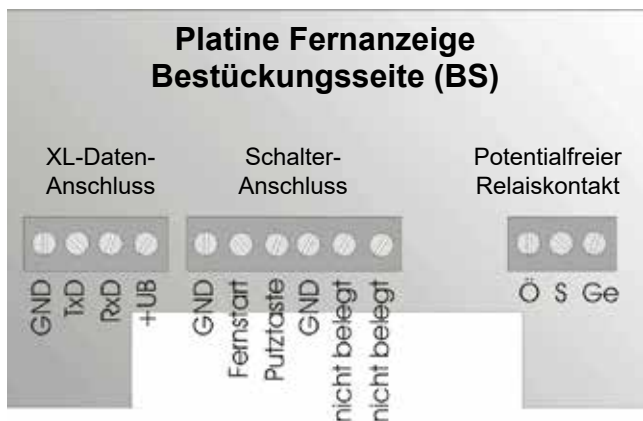
Die Anschlussmöglichkeit für Löschtaste bietet die Möglichkeit, über einen externen Taster die Vorlauf- und Hauptzeit zu löschen. Die Nachlaufzeit kann nicht gelöscht werden. Wenn Ihr DUO von Ihnen mit der Anschlussmöglichkeit für eine Löschtaste bestellt wurde, befindet sich auf dem SB-Steg innen an der Rückwand des Gehäuses eine 2-polige Schraubklemme zum Anschluss des externen Tasters (potentialfreier Schließerkontakt). Oder es wird ein Taster am Gehäuse verwandt.

15.9 Fernanzeigen inkl. Anschlussmöglichkeit im DUO mit bzw. ohne Fernstarttaste

Die Fernanzeige ist ein separates Gerät mit LED-Anzeige, das dem Kunden örtlich getrennt vom DUO die Restzeit anzeigt. Die Fernanzeige ist entweder mit oder ohne Fernstart-Taste erhältlich. Wenn Ihr DUO von Ihnen mit Fernanzeige bestellt wurde, befindet sich auf dem SB-Steg innen an der Rückwand des Gehäuses eine Zusatzklemme, an die die Fernanzeige folgendermaßen angeschlossen werden muss:

Das erforderliche Verbindungskabel ist nicht im Lieferumfang enthalten.

Anschluss zum XL mit 4-adrigem Installationskabel (abgeschirmt, Schirm einseitig aufgelegt) Maximale Leitungslänge 12 m.



Verbindungen:

GND - GND (-)
 TxD - TxD (T)
 RxD - RxD (R)
 +UB - +UB (+)



16 Bei Fehlfunktionen

Wenn Ihr DUO sich einmal nicht so verhält, wie Sie es wünschen, versuchen Sie bitte zunächst, sich mit der folgenden Liste selbst zu helfen. Wenn Sie den Fehler nicht selbst beheben können, steht Ihnen selbstverständlich Ihr Händler zur Verfügung.

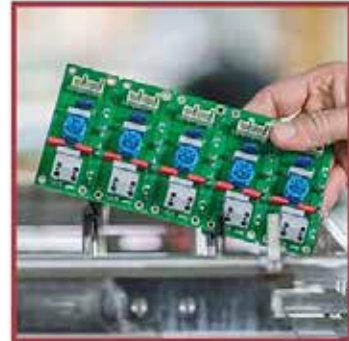
Störung	Ursache	Mögliche Abhilfe
Das Display ist dunkel	Sicherung defekt	Sicherung mit Durchgangsprüfer durchmessen, Sicherung tauschen
	Keine Betriebsspannung	Netzzuleitung prüfen
Der DUO funktioniert, das angeschlossene Gerät jedoch nicht.	DUO falsch installiert	Anschluss überprüfen
	Sicherung der geschalteten Phase defekt	Sicherung auf der Elektronik tauschen
Die Sicherung der geschalteten Phase brennt häufig oder ständig durch.	Kurzschluss in der geschalteten Phase	Hilfe durch Elektrofachkraft erforderlich
	Last zu groß	Schütz einsetzen (Fachkraft)
Die Zeitzählerfunktionen (Preise, Zeiten etc.) weichen von der gewünschten Funktion ab.	Falsche Programmierung	Programmierung kontrollieren und korrigieren
	DIP-Schalter stehen falsch	DIP-Schalter-Stellungen korrigieren
	Wertigkeiten falsch	Wertigkeiten korrigieren
Der elektronische Mehrfach-Münzprüfer weist jede Münze ab.	Steckverbinder lose	Steckverbinder richtig aufstecken
	µ-Prozessor abgestürzt	Netzspannung für ca. 10 Sekunden unterbrechen
Der elektronische Mehrfach-Münzprüfer nimmt nur vereinzelt Münzen an.	Münzprüfer verschmutzt; schlechte Münzqualität	Verschmutzung beseitigen; andere Münze verwenden
	enge Einstellung gewählt	Einstellung am DIP-Schalter des EMP ändern, siehe auch Münzprüferwertigkeiten
	Elektronischer Mehrfach-Münzprüfer ist defekt	elektronischen Mehrfach-Münzprüfer zur Reparatur einschicken
Die Münze bleibt im Münzprüfer hängen	Fremdkörper in der Münzprüfermechanik	Fremdkörper entfernen (evtl. Kabel o. Ä.)
	Münzprüfer defekt	Münzprüfer zur Justage einschicken
Der Münzprüfer nimmt die Münze an, es wird jedoch keine Zeit geladen	Der Preis wurde nicht vollständig bezahlt	Preis vollständig bezahlen
	Programmierung falsch	Programmierung der Wertigkeit sowie Grundprogrammierung korrigieren
	Steckverbindung lose	Steckverbinder richtig aufstecken
Nach dem Geldeinwurf wird Zeit geladen, sie läuft jedoch nicht ab	Vorlaufzeit ist zu groß eingestellt	Vorlaufzeit verringern
	Vorlaufzeit auf "0" (Zwangsfensterstart aktiv)	Zeitablauf mit der Fernstarttaste starten oder Vorlaufzeit > "0" einstellen
An den Relaiskontakten entsteht starke Funkenbildung	Schalten zu hoher Lasten	Schütz einsetzen
	Schalten von Induktivitäten	Induktivität mit RC-Kombination entstoren (Elektrofachkraft)
Die Werte des Zählwerkes stimmen nicht	Kanalwertigkeiten falsch eingestellt	Kanalwertigkeiten korrigieren

Störung	Ursache	Mögliche Abhilfe
Im Display erscheint die Fehlermeldung E03 oder E04	EEPROM-Speicher defekt	DUO zur Reparatur einschicken
Im Display erscheint die Fehlermeldung E06	DIP- Schalter Nr. 3 ist auf "OFF"	DIP-Schalter Nr. 3 auf "ON" stellen
Im Display erscheint die Fehlermeldung E12	Maximalzeit ist kleiner als die Hauptzeit eingestellt	Einstellung der Maximalzeit oder der Hauptzeit ändern
Im Display erscheint die Fehlermeldung E14	Das Löschen ist mit diesem Kartentyp ist nicht möglich	Typ 43 Karte verwenden
Im Display erscheint die Fehlermeldung E18 oder E19	EEPROM-Speicher defekt	DUO zur Reparatur einschicken
Im Display erscheint die Fehlermeldung E27	Bei FairPlay: Die beiden FairPlay- Stufen und das 3. Serviceintervall müssen in aufsteigender Reihenfolge programmiert werden	FairPlay-Stufe 1 muss kleiner oder gleich Stufe 2 sein, Stufe 2 muss kleiner oder gleich dem 3. Serviceintervall sein
Im Display erscheint die Fehlermeldung E32	Bei Rabattbetrieb: Es konnte kein Rabatt vergeben werden, denn die Programmierung widerspricht dem Rabattsystem	Die programmierten Preise und Hauptzeiten müssen so eingestellt sein, dass bei Erreichen einer Rabattstufe kein Negativ-Rabatt vergeben wird, der Kunde also weniger Zeit statt mehr bekommt.
Im Display erscheint die Fehlermeldung E33 oder E27	Bei Rabattbetrieb: Fehlprogrammierung!	Die programmierten Preise Hauptzeiten müssen in aufsteigender Reihenfolge programmiert werden. Beispiel: Zeit 1 muss kleiner als Zeit 2 sein, Zeit 2 muss kleiner als Zeit 3 sein. Die Preise analog.
Im Display erscheint die Fehlermeldung E35	Der Aufwerte-Schritt ist auf 0 programmiert, damit ist die Aufwerte-funktion außer Betrieb	Der Aufwerte-Schritt muss > 0 eingestellt sein, damit diese Funktion aktiviert wird
Im Display erscheint die Fehlermeldung E37	Diese Funktion ist deaktiviert oder gesperrt	siehe Konfigurationsmenü
Im Display erscheint die Fehlermeldung E50 und E54	Fehler beim Schreiben auf die Chipkarte	Chipkarte nochmals ein stecken

Index

A		H	
Abbildung der Elektronik	8	Hauptzeit	15, 24
Abbildung des Gerätes	7	Hauptzeit Geld	15, 16
Abfrage der Fehlerstatistiken	30	Hauptzeit Karte	15
Abfrage der Statistikwerte	29	Helligkeit	15
Abfrage der Zählerstände	29	HQL-Zeit	18
Aktuelle Uhrzeit	19	I	
Anschluss, elektrischer	10	Inbetriebnahme	11
Anschlussmöglichkeit für Löschtaste	31	Inhaltsverzeichnis	4
Anschlussmöglichkeit für Putztaste	31	Installationshinweise	9
Anschlussmöglichkeit für Zeitstopp	31	J	
Aufwerte-Gesamt-Impulszähler	28	Jahr	19
Aufwerte-Schritt	17	K	
Aufwerte-Tages-Impulszähler	28	Kanäle am EMP	22
Auslesen der Codierung	31	Kartenaufwertung	26
B		Kartenaufwertung per Geldeinwurf	27
Bargeld = Karte	25	Karten-Gesamt-Impulszähler	28
Bargeldpreis	16	Kartenpreis	16
Baudrate	26	Karten-Tages-Impulszähler	28
Betriebsanzeige LED	11	Karten-Verify	26
Betriebsart	23	Kaufsperr	18
Betriebsarten	13	Konfigurations-Menü	21
Betriebsstunden-Gesamt-Impulszähler	28	Kostenlose Benutzung	31
Betriebsstunden-Tageszähler	28	Kunden-Gesamt-Impulszähler	28
Bonusbetrag	17	Kunden-Tages-Impulszähler	28
Bonusstufe	17	Kurzzeitimpuls	31
Buskonfigurations-Menü	25	Kurzzeitimpuls für Waschmaschinentüröffnung	31
C		L	
Chipkarten-Typen	13	Leistungsprofil	12
Codierung auslesen	31	Löschen der Fehlerstatistiken	31
E		Löschen der Zählerstände	30
Elektrischer Anschluss	10	Löschtaste	31
Elektronikabbildung	8	M	
EMP-Aufwerte-Gesamt-Impulszähler	28	Maximalzeit	16
EMP-Aufwerte-Tages-Impulszähler	28	Mindesteinwurf	18
EMP-Aufwertung	25	Monat	19
EMP-Bonus-Gesamt-Impulszähler	28	Montageanleitung	9
EMP-Bonus-Tages-Impulszähler	28	Montagehinweise	9
F		Münzprüferwertigkeit	21
Fehlerstatistiken abfragen	30	N	
Fehlerstatistiken löschen	31	Nachlaufzeit	16
Fehlfunktionen	33, 34	Netzausfallsicherung	25
Fernanzeige mit bzw. ohne Fernstarttaste	32	P	
Fernanzeigen	32	Parität	26
Fernstarttaste	32	Personal-Aufwerte-Modus	26
G		Potentialfreier Relaiskontak	31
Geld-Gesamt-Impulszähler	28	Preis	16
Geld-Tages-Impulszähler	28	Preis-Schritt	17
Geräteabbildungen	7	Programmierspositionen	14
Geräteadresse	26	Programmierung	14
Gerätespezifische Daten	6	Putztaste	31
Gewährleistung	5		
Grundprogrammierung Timer	14		

R	
Rechtliche Hinweise	5
Reinigung	5
Relaiskontakt, potentialfrei	31
S	
Schaltzeit	20
Schlüsselschalter für kostenlose Benutzung	31
Schütz	31
Serviceintervall	17, 18
Servicestundenzähler	28
Sicherheitshinweise	5
Sommerzeit	19
Sonderausstattungen	31
Speichersperre	24
Sprache	21
Statistiken	28
Statistik-Menü	30
Statistikwerte	28
Stromabhängiger Zeitstopp	31
Stunden/Minuten	18
T	
Tag	19
Tages-Zählwerke	24
Tarif	20
Testbetrieb	26
Türöffner	24
U	
Uhr-Menü	19
Uhrzeit	19
V	
Vorlaufrelais	18
Vorlaufzeit	15
W	
Währung	23
Wartung	5
Waschmaschinentüröffnung	31
Wertmarken-Gesamt-Impulszähler	28
Wertmarken-Tages-Impulszähler	28
Wertmarken-Zählwerk	24
Wochentag	19
Z	
Zählerstände löschen	30
Zahlungsart	23
Zeit/Preis-Menü	14
Zeitstopp	31



Für technische Auskünfte während unserer Geschäftszeiten:
Mo - Do 8.00 - 16.00 Uhr und Fr 8.00 - 13.00 Uhr wählen Sie:
+49 541 97120-0

oder besuchen Sie unsere Homepage:

www.holtkamp.de

Technischer Stand 09.2019 / Technische Änderungen und Irrtümer vorbehalten.



Südstr. 40, D-49084 Osnabrück
Tel.: +49 541 97120-0
info@holtkamp.de